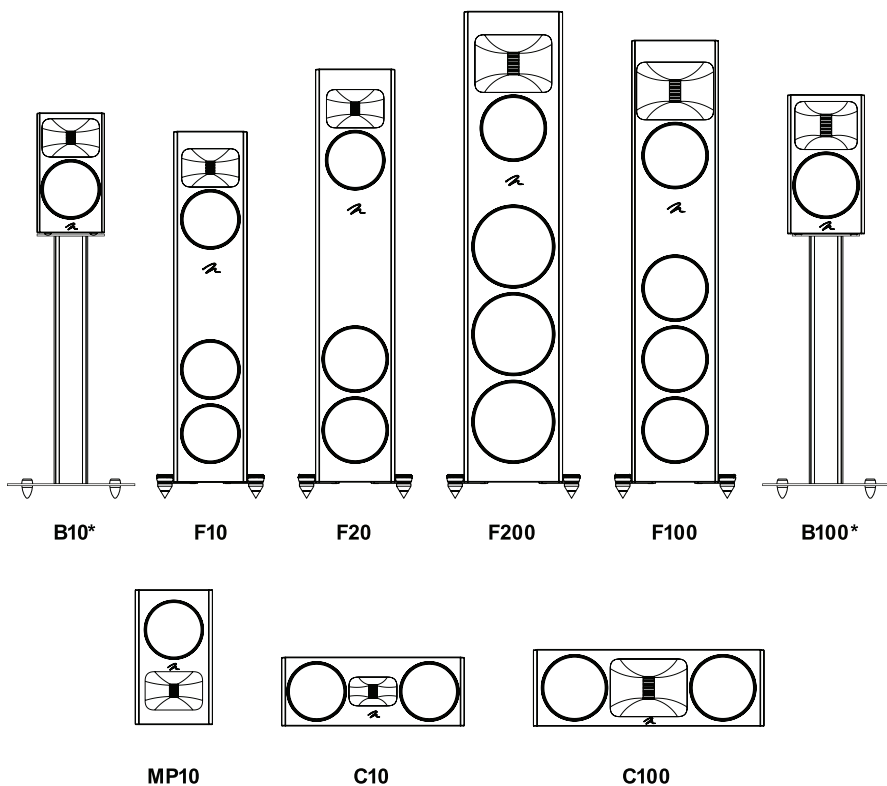




seria  **MOTION**[®]
by **MARTIN LOGAN**[®]

 **MOTION XT**[®]
by **MARTIN LOGAN**[®]



Instrukcja Obsługi

Instrukcje dot. bezpieczeństwa

WAŻNE PRZECZYTAJ DOKŁADNIE SEKCJĘ PRZED OBSŁUGĄ!



CAUTION

RISK OF ELECTRIC SHOCK
DO NOT OPEN



UWAGA: ABY UNIKNĄĆ RYZYKA POŻARU LUB PORAŻENIA ELEKTRYCZNEGO NIE NARAŻAJ URZĄDZENIA NA DZIAŁANIE DESZCZU LUB WILGOCI. NIGDY NIE ZDEJMUJ POKRYWY (LUB TYLNEJ OBUDOWY). W ŚRODKU NIE MA CZĘŚCI WYMAGAJĄCYCH SERWISU UŻYTKOWNIKA. POZOSTAW SERWISOWANIE WYKWALIFIKOWANYM PRACOWNIKOM SERWISU.



Symbol trójkąta z błyskawicą w środku ostrzega użytkownika przed możliwością wystąpienia nieizolowanych niebezpiecznych napięć wewnątrz obudowy urządzenia, które mogą powodować porażenie elektryczne człowieka.



Symbol trójkąta z wykrzyknikiem w środku ostrzega użytkownika o występowaniu ważnych instrukcji obsługi i serwisowania w literaturze dołączonej do urządzenia.

UWAGA! ABY UNIKNĄĆ RYZYKA POŻARU LUB PORAŻENIA ELEKTRYCZNEGO, NIE NARAŻAJ URZĄDZENIA NA DZIAŁANIE WODY LUB WILGOCI, ORAZ OBIEKTÓW WYPEŁNIONYCH PŁYNAMI, TAKICH JAK WAZONY, KTÓRYCH NIE POWINNO UMIESZCZać SIĘ NA URZĄDZENIU.

OSTRZEŻENIE! DOPASUJ DOKŁADNIE WIDEŁKI LUB WTYCZKĘ DO GNIAZDA, ABY UNIKNĄĆ PORAŻENIA ELEKTRYCZNEGO.

OSTRZEŻENIE! DLA LEPSZEJ OCHRONY PRZED POŻAREM, WYMIĘŃ BEZPIECZNIK TYLKO NA ZGODNY POD WZGLĘDEM AMPERAŻU I NAPIĘCIA. POZOSTAW WYMIANĘ WYKWALIFIKOWANEMU PERSONELOWI.

UWAGA! URZĄDZENIE MOŻE BYĆ GORAĆE. ZAWSZE ZAPEWNIJ ODPOWIEDNIA WENTYLACJĘ DLA PRAWIDŁOWEGO CHŁODZENIA. NIE USTAWIAJ W POBLIŻU ŹRÓDEŁ CIEPŁA LUB W MIEJSCACH NIE WENTYLOWANYCH.

Instrukcje dot. bezpieczeństwa

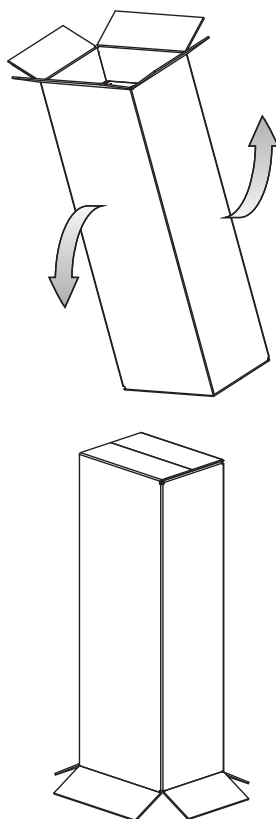
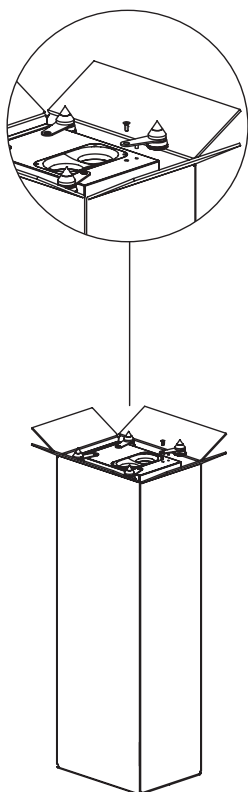
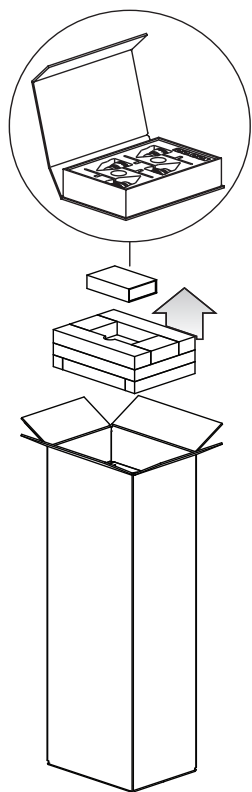
1. Przeczytaj Instrukcję - Wszystkie informacje dotyczące bezpieczeństwa powinny być przeczytane przed obsługą.
2. Zachowaj Instrukcję - Instrukcje dotyczące bezpieczeństwa powinny zostać zachowane do wglądu.
3. Zastosowanie ostrzeżeń - Wszystkie uwagi dotyczące bezpieczeństwa powinny być bezwzględnie stosowane.
4. Przestrzeganie Instrukcji - Wszystkie instrukcje dot. obsługi i sposobu użycia powinny być przestrzegane.
5. Czyszczenie - Odłącz urządzenie od gniazda zasilania przed czyszczeniem. Nie używaj płynów lub aerozoli. Przetrzyj suchą miękką szmatką.
6. Woda i wilgoć - Nie ustawiaj urządzenia w pobliżu wody - na przykład blisko wanny, kabiny prysznicowej, kuchennego zlewu, pralki, w wilgotnej piwnicy lub w pobliżu basenu, itp.
7. Akcesoria - Nie umieszczaj urządzenia na niestabilnej powierzchni stołu, stojaka lub innych powierzchni. Produkt może upaść, powodując obrażenia dziecka lub dorosłego, oraz poważne uszkodzenia urządzenia. Używaj tylko ze stolikami, mocowaniami dostarczonymi razem z urządzeniem lub zalecanymi przez producenta. Każdy sposób montażu urządzenia powinien być zgodny z instrukcją i wykorzystywać akcesoria montażowe dostarczone przez producenta.
8. Wentylacja - Otwory wentylacyjne powinny mieć zapewnioną odpowiednią przestrzeń umożliwiającą odpowiednie odprowadzenie ciepła. Otwory nie powinny być blokowane przez umieszczanie urządzenia na łóżku, kanapie, dywanie, itp. Urządzenie nie powinno być instalowane w miejscach nie zapewniających odpowiedniej instalacji takich jak regał na książki, chyba, że zostanie zapewniona odpowiednia wentylacja. Dla produktów wyposażonych w oddzielny zasilacz należy pozostawić co najmniej 5 cm wolnej przestrzeni ze wszystkich bocznych stron i górnej części zasilacza.
9. Źródła zasilania - Urządzenie powinno być zasilane wyłącznie ze źródeł wyszczególnionych na etykiecie. Jeśli nie jesteś pewien źródła w swoim domu, skonsultuj się z lokalnym dostawcą lub dealerem w salonie. Dla urządzeń zasilanych z baterii, lub innych źródeł zapoznaj się z instrukcją obsługi.
10. Uziemienie i polaryzacja - Produkt może być wyposażony w polaryzowaną złączkę prądu zmiennego (wtyczka z jedną blaszką szerszą niż pozostałe). Wtyczka ta pasuje do gniazda tylko w jeden sposób. Służy to poprawie bezpieczeństwa. Jeśli nie jesteś w stanie w pełni umieścić złącza w gnieździe, spróbuj ją obrócić. Jeśli nadal nie pasuje do gniazda skontaktuj się z elektrykiem, aby wymienić gniazdo. Nie usuwaj zabezpieczenia złącza.
11. Zabezpieczenie kabla zasilania - Kabel zasilania powinien zostać położony tak, aby nie był narażony na zdeptanie, przebiecie, należy zwrócić szczególną uwagę, aby kable nie były zagięte przy wtyku gniazda zasilania, oraz w miejscu gdzie "wychodzą" z urządzenia.
12. Burze - Dla dodatkowej ochrony urządzenia podczas burz lub gdy nie jest używane przez dłuższy okres, odłącz je od gniazda zasilania, oraz odłącz antenę i wszelkie kable. Zabezpieczy to urządzenie przed wyładowaniami atmosferycznymi, oraz spięciami linii elektrycznej.
13. Przekięcenia - Nie należy przeciążać gniazda ściennego dodatkowymi rozgałęźnikami, może to spowodować porażenie elektryczne lub pożar.
14. Przedmioty i płyny - Nigdy nie wpychaj żadnych przedmiotów poprzez otwory w tym urządzeniu do jego wnętrza, mogą one spowodować zwarcie skutkując porażeniem elektrycznym lub pożarem. Nie narażaj urządzenia na zachlapanie, oraz zadбай, aby żadne urządzenia wypełnione płynami jak wazony nie były umieszczane na urządzeniu.
15. Serwisowanie - Nie podejmuj samodzielnych prób naprawy, zdejmowania pokrywy, grozi to narażeniem na działanie wysokiego napięcia, oraz inne zagrożenia. Pozostaw wszelkie naprawy wykwalifikowanemu personelowi.
16. Uszkodzenia wymagające serwisu - Odłącz urządzenie od gniazda i przekaz je wykwalifikowanemu personelowi serwisu pod poniższymi warunkami:
 - Jeśli uszkodzony jest kabel zasilania;
 - Jeśli wyleje się jakiś płyn lub wpadną do urządzenia inne objekty;
 - Po narażeniu urządzenia na działanie wody;
 - Jeśli urządzenie nie działa zgodnie z instrukcją. Dopasuj ustawienia zgodnie z instrukcją obsługi, nieprawidłowe ustawienia mogą skutkować uszkodzeniem wymagającym ingerencji wykwalifikowanego personelu do przywrócenia prawidłowego działania;
 - Jeśli urządzenie upadło lub zostało uszkodzone w inny sposób;
 - Jeśli urządzenie wykazuje wyraźne zmiany w działaniu - konieczna jest interwencja serwisu.
17. Wymiana części - Jeśli wymagana jest wymiana komponentów, upewnij się, że technik użył części zalecanych przez producenta lub o podobnej charakterystyce jak oryginalne. Nieautoryzowane zamienniki mogą grozić pożarem, porażeniem elektrycznym lub innymi niebezpieczeństwami.
18. Test bezpieczeństwa - Po każdej wizycie w serwisie lub naprawie, poproś serwisanta o sprawdzenie bezpieczeństwa użytkownika produktu i poprawności jego działania.
19. Ścienny lub sufitowy montaż - Produkt powinien być montowany na ścianie lub suficie wyłącznie zgodnie z zaleceniami producenta.
20. Ciepło - Produkt powinien być umieszczony z dala od źródeł ciepła takich jak kaloryfer, piec lub inne (włącznie ze wzmacniaczami).
21. [Dotyczy produktów wyposażonych w lampy próżniowe] Klatka lamp - Dla bezpieczeństwa użytkownika i ochrony lamp, to urządzenie może być wyposażone w klatkę ochronną lamp. Nie zalecamy jej zdejmowania dopóki nie zachodzi konieczność wymiany lamp.
Po zdjęciu klatki - nie dotykaj lamp - mogą być gorące i spowodować bolesne oparzenia skóry.

Spis treści

Instrukcje dot. bezpieczeństwa	2
Rozpakowywanie	5
Połączenia	7
Rozmieszczenie	10
Rysunki techniczne	11
Dodatkowe informacje	20

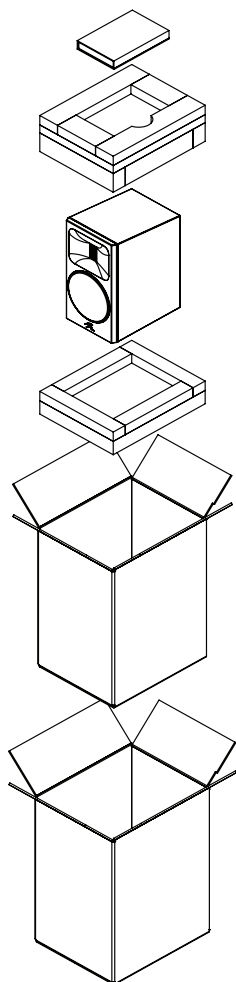
Rozpakowywanie

Motion XT F200/F100
Motion F20/F10

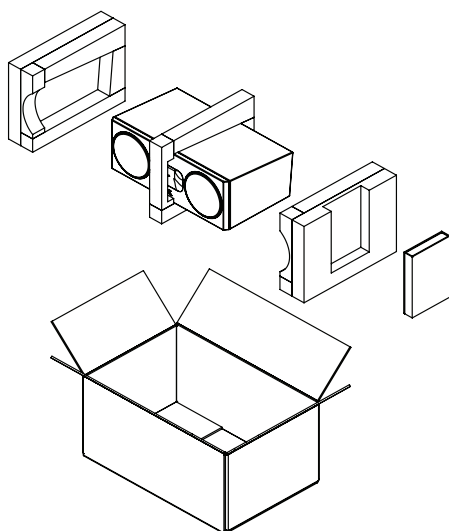


Rozpakowywanie

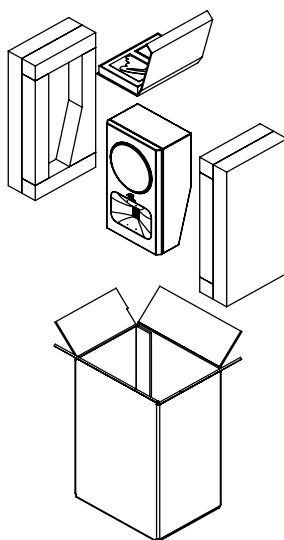
Motion XT B100
Motion B10



Motion XT C100
Motion C10



Motion MP10



Połączenia



Uwaga!

Wyłącz wzmacniacz przed wykonaniem lub przerwaniem jakichkolwiek połączeń sygnałowych!

Używaj najlepszych dostępnych kabli głośnikowych. Długość i typ przewodu głośnikowego wykorzystanego w Twoim systemie będą miały wpływ na jego brzmienie. Pod żadnym pozorem nie wykorzystuj przewodów o średnicy mniejszej niż 16 AWG. Ogólna zasada pozwala stwierdzić, że im dłuższego przewodu użyjemy tym mniejszą powinny mieć on średnicę, aby zapewnić jak najlepszy dźwięk - najlepiej wykorzystać przewody o średnicy między 8 - 12 AWG.

Różnorodność materiałów i technologii wykorzystanych do produkcji przewodów przez różnych producentów pozwoliły nam sprawdzić, że często to z czego i w jaki sposób wykonany jest przewód ma większe znaczenie niż różnice średnicy. Efekt wnoszony przez przewody może być często maskowany przez systemy audio nie najwyższej jakości.

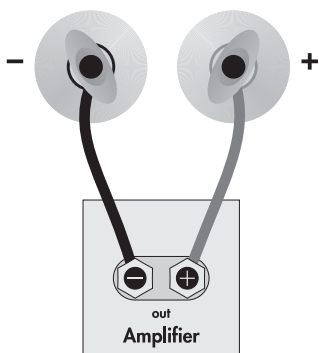
Połączeń dokonasz na tylnym panelu głośnika. Wykorzystaj przewody zakończone widelkami, aby osiągnąć optymalne połączenie i mieć łatwość instalacji. Ręcznie dokręć terminal głośnikowy, ale nie przykładaj do tego zbyt dużej siły, nie używaj żadnych narzędzi do zakręcenia terminali.

Prawidłowa polaryzacja (faza) jest ważna do poprawnego obrazowania sceny i jakości niskich tonów. Podłączaj każdą z kolumn oddzielnie, aby zapewnić poprawne połączenie każdego z kanałów. Czerwony terminal (+) wzmacniacza musi zostać połączony z czerwonym terminalem (+) kolumny. Ta sama zasada dotyczy czarnych terminali (-). Upewnij się, że wszystkie przewody są dokładnie umieszczone w gniazdach.

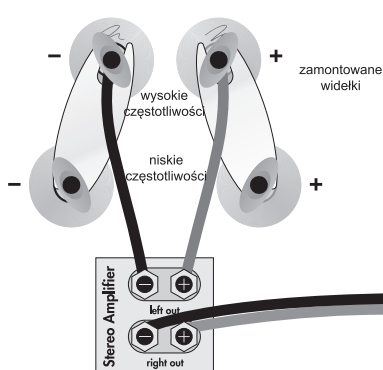
PODŁĄCZENIE POJEDYNCZEGO PRZEWODU (MOTION C10/B10/MP10)

Podłącz przewód (+) ze wzmacniacza do dowolnego czerwonego (+) terminala, a przewód (-) ze wzmacniacza do dowolnego czarnego (-) terminala (rys. 1a).

Rys 1a: połączenie z pojedynczym kablem



Rys 1b: połączenie z pojedynczym kablem



Połączenia

POŁĄCZENIE JEDNYM KABELEM (MOTION F200/F100/C100/B100/F20/F10)

Zwróć uwagę na zworki zainstalowane pod terminalami. Łączą one sekcje zwrotnicy o wysokiej i niskiej częstotliwości. Pozostawiając je na swoim miejscu, podłącz przewód (+) ze wzmacniacza do czerwonego (+) terminala i przewód (-) ze wzmacniacza do dowolnego czarnego (-) terminala (rys. 1b).



Uwaga! Tylko po usunięciu zworek terminali głośnikowych masz możliwość podłączenia pojedynczym przewodem sekcji wysoko- i niskotonowej wzmacniacza z głośnikiem.

W przypadku nieusunięcia zworek możesz uszkodzić wzmacniacz!

ZWORKI (MOTION F200/F100/C100/B100/F20/F10)

W niektórych krajach prawo zabrania dostarczania zworek terminali przez MartinLogan. Jeśli nie znajdziesz ich w swoim opakowaniu przejdź do sekcji „Połączenie Bi-wire” po dalsze instrukcje.

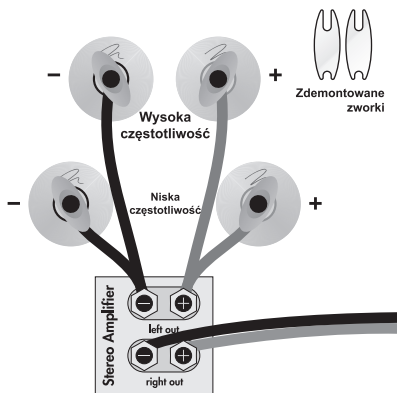
POŁĄCZENIE BI-WIRE (MOTION F200/F100/C100/B100/F20/F10)

Zworki (jumper clips) muszą być koniecznie wyjęte. Bi-Wiring podwaja ilość sygnału przesyłaną ze wzmacniacza do głośników łącząc go poprzez zwrotnicę. Konfiguracja bi-wire wymaga usunięcia zworek. Dołącz jedną parę przewodów do górnej pary terminali przeznaczonych dla przetworników wysokotonowych. Następnie dołącz drugą parę kabli do dolnych terminali obsługujących przetworniki niskotonowe. W kolejnym kroku połącz terminale głośników z odpowiednimi terminalami wzmacniacza. Upewnij się, że przewód (+) wzmacniacza jest połączony z czerwonym terminalem (+) głośnika, oraz (-) wzmacniacza z czarnym terminalem (-) głośnika. (rys. 2).

PASYWNY BI-AMPING (MOTION F200/F100/C100/B100/F20/F10)

Pasywny bi-amp zapewnia znaczne zwiększenie czystości, przestrzenności i szczegółowości ze znacznie solidniejszymi niskimi tonami i ich definicją. Muzyka oraz ścieżki filmowe są dokładniejsze i bardziej transparentne. Podczas pasywnego połączenia bi-amp wewnętrzne pasywne zwrotnice pozostają połączone. Zewnętrzne elektroniczne zwrotnice nie są wymagane i nie ma możliwości ich podłączenia (brak bezpośredniego elektrycznego dostępu do pojedynczych przetworników). Oszczędza to wydatki i trudności konfiguracyjne. Pasywny bi-amp optymalizuje głośniki, aby zapewnić najlepsze możliwe brzmienie high-end. Konfiguracja bi-amp wymaga dwóch wzmacniaczy stereo lub czterech wzmacniaczy mono (możliwe jest również wykorzystanie jednego wzmacniacza stereo i dwóch mono). Połączenie jest możliwe w trybie pionowym lub poziomym.

Rys. 2: połączenie bi-wire pokazano jeden kanał



Połączenia

POZIOMY PASYWNY BI-AMPING

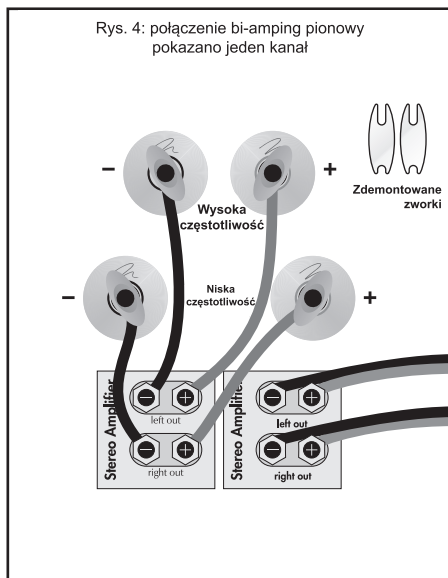
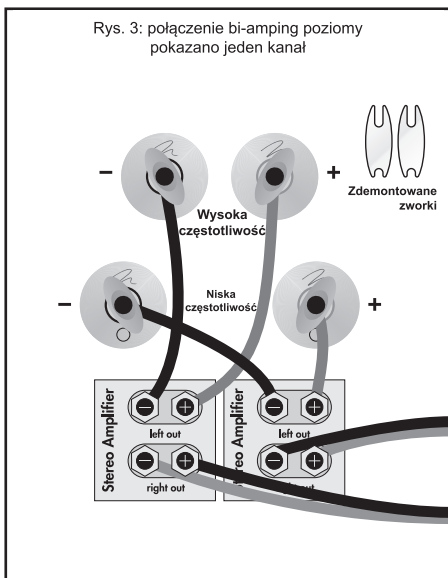
Połączenie poziome bi-amp wykorzystuje jeden ze wzmacniaczy do obsługi średnich/niskich tonów, a drugi wyłącznie do wysokich częstotliwości (rekomendujemy wykorzystanie takich samych wzmacniaczy. Jeśli nie masz możliwości wykorzystać takiej samej marki i modeli, ważne aby wyregulować wzmocnienie wykorzystanych urządzeń do tej samej wartości). Konfiguracja ta zapewnia lepszą czystość podczas odsłuchów na wysokich poziomach głośności - jeżeli przetworniki niskotonowe wprowadzają zniekształcenia, będą one izolowane od wysokich częstotliwości. Podłącz jeden ze wzmacniaczy odpowiedzialny za niskie tony do terminali głośnikowych umieszczonych na dole obu głośników. Taką samą operację wykonaj dla drugiego wzmacniacza odpowiedzialnego za wysokie tony, który należy podłączyć do terminali głośnikowych umieszczonych wyżej. Następnie połącz lewe i prawe wyjście przedwzmacniacza do odpowiednich gniazd wejściowych obu wzmacniaczy (rys. 3).

PIONOWY PASYWNY BI-AMPING

Połączenie pionowe bi-amp wykorzystuje oddzielnie każdy wzmacniacz do pojedynczego głośnika. Konfiguracja ta zapewnia całkowitą separację kanałów, optymalizując zdolności obrazowania systemu. Przykładowo, lewy kanał każdego ze wzmacniaczy odpowiada za sekcję niskotonową, prawy za wysokotonową. Aby połączyć system w tej konfiguracji usuń zworki, a następnie dołącz jeden z głośników do wzmacniacza łącząc terminale znajdujące się najniżej z jednym z kanałów, a te znajdujące się wyżej z drugim. Powtórz procedurę dla drugiego głośnika. Połącz lewe wyjście przedwzmacniacza do obu wejść wzmacniacza lewego kanału oraz prawe do wejść wzmacniacza prawego kanału (ryc. 4).

AKTYWNY BI-AMPING

Nie zalecamy aktywnego bi-ampingu. Wewnętrznej zwrotnicy nie można ominąć. Ta metoda połączenia poważnie obniża wydajność systemu.



Rozmieszczenie



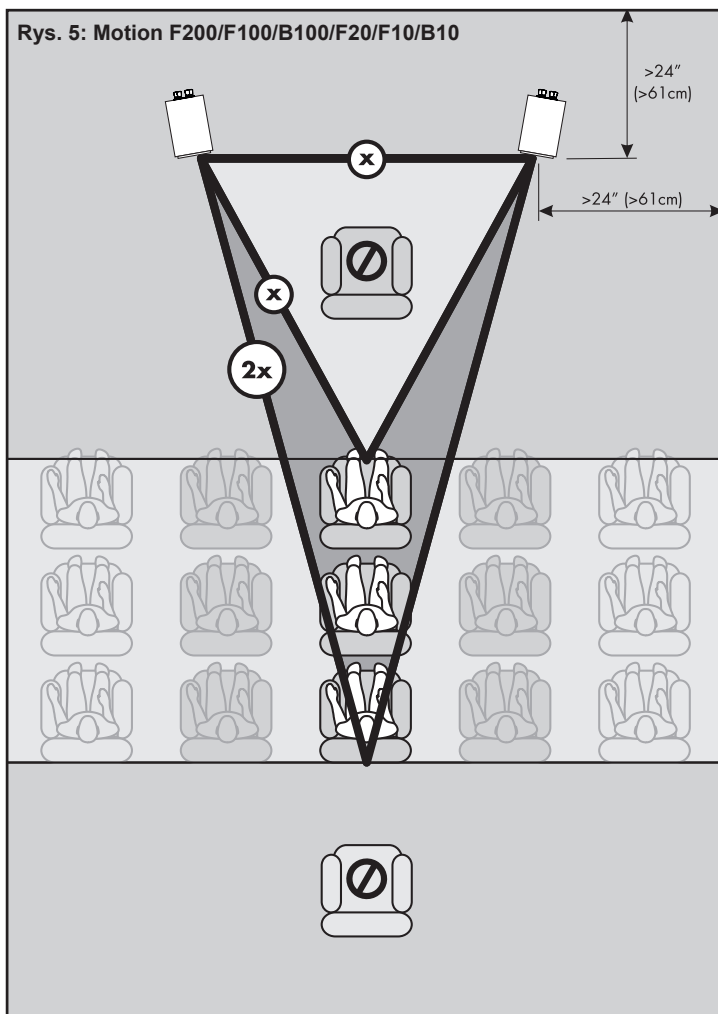
Uwaga! Instalacja inna niż opisana w treści niniejszej instrukcji wymaga specjalnych zaleceń ze strony marki MartinLogan.

WYGRZEWANIE

Odczekaj około 72 godzin wstępnego grania na poziomie 90 dB (umiarkowany poziom odsłuchu) przed krytycznym odsłuchem.

ROZMIESZCZENIE

Chociaż głośniki są zaprojektowane tak, aby zapewniać doskonałą jakość dźwięku, gdy są umieszczone blisko ściany, możesz zauważyć lepsze obrazowanie i większą szczegółowość, jeśli będziesz w stanie umieścić kolumny (mierzone za pomocą głośnika wysokotonowego i niskotonowego) 60 cm od przedniej ściany i ok. 50 cm lub więcej od ścian bocznych (rys. 5).

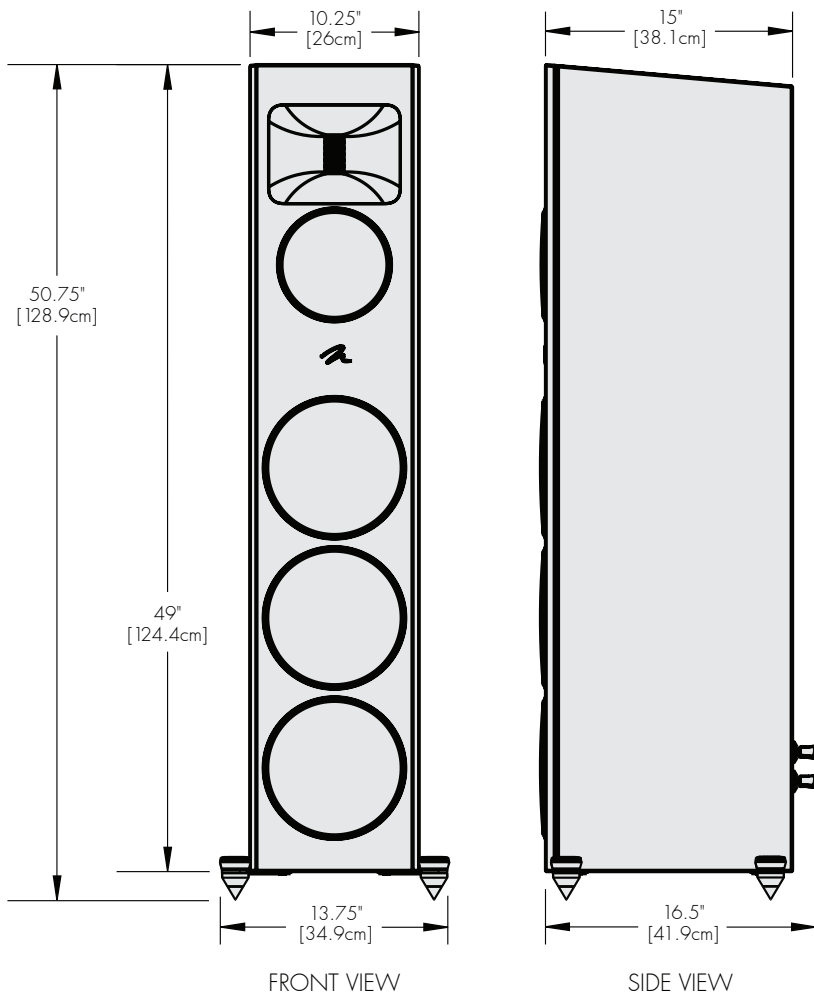


Rysunki techniczne

F 200

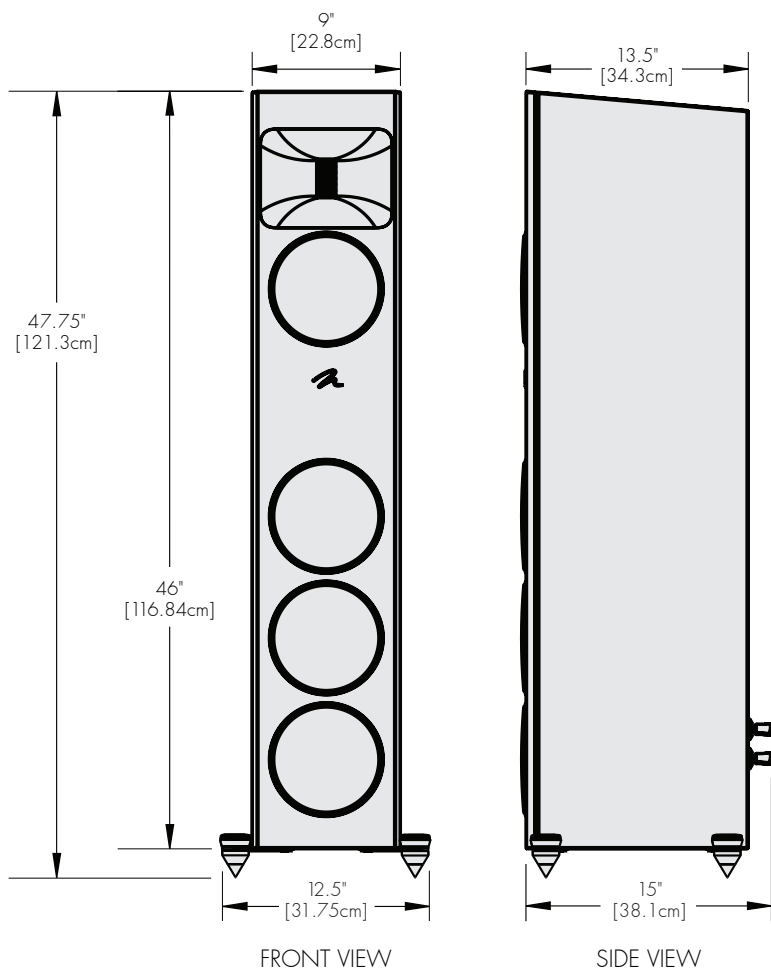
MOTION XT®

by MARTIN LOGAN®



F100

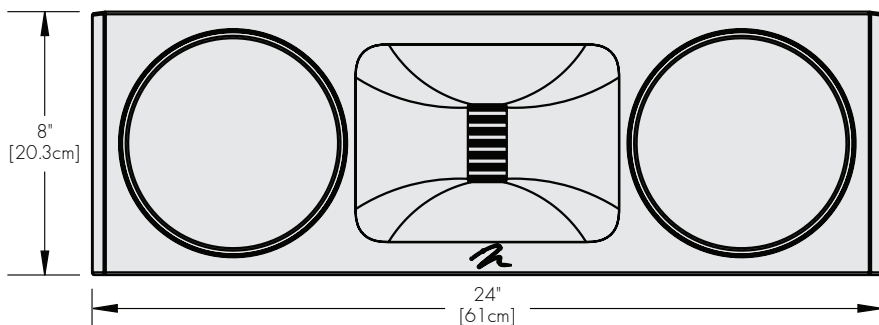
MOTION XT®
by MARTIN LOGAN®



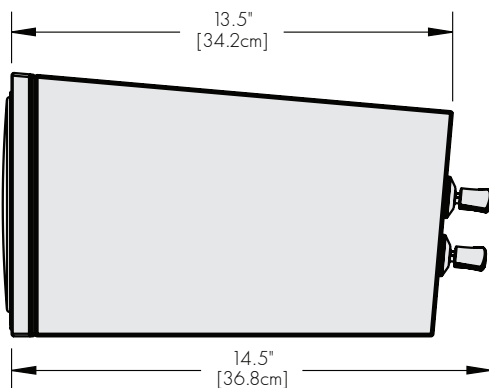
Rysunki techniczne

C100

MOTION XT®
by MARTIN LOGAN®



FRONT VIEW

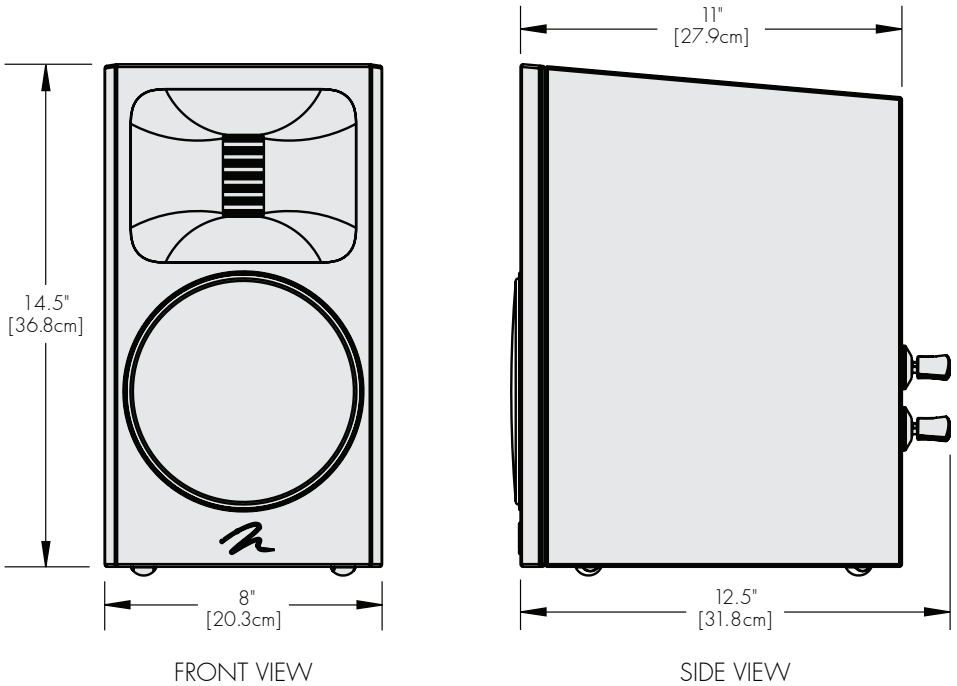


SIDE VIEW

Rysunki techniczne

B100

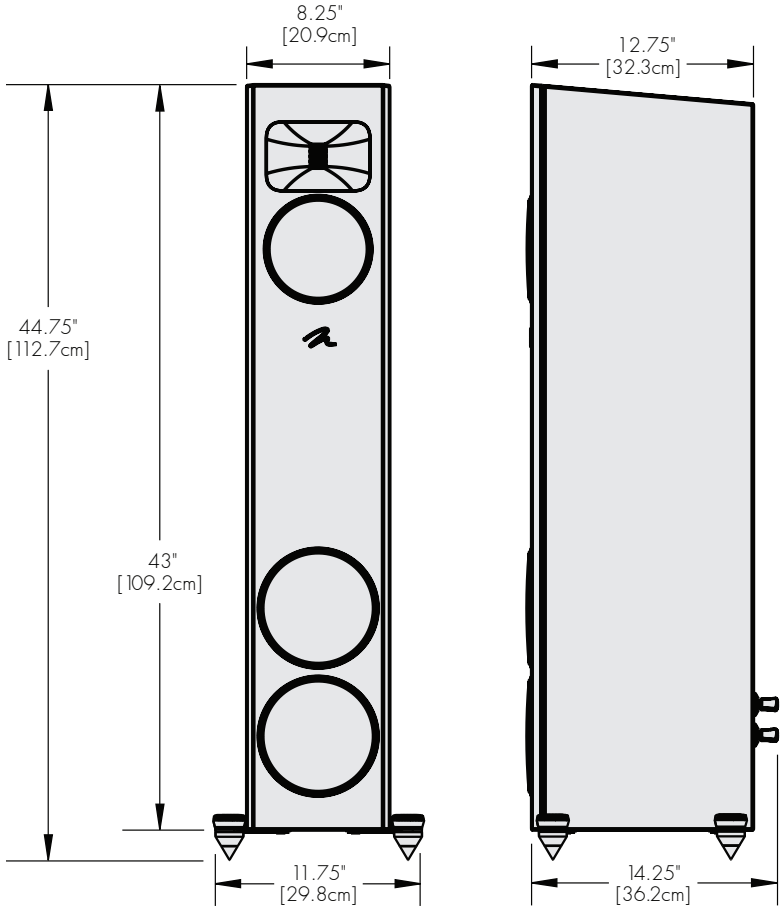
MOTION XT®
by MARTIN LOGAN®



Rysunki techniczne

F20

MOTION®
by MARTIN LOGAN®



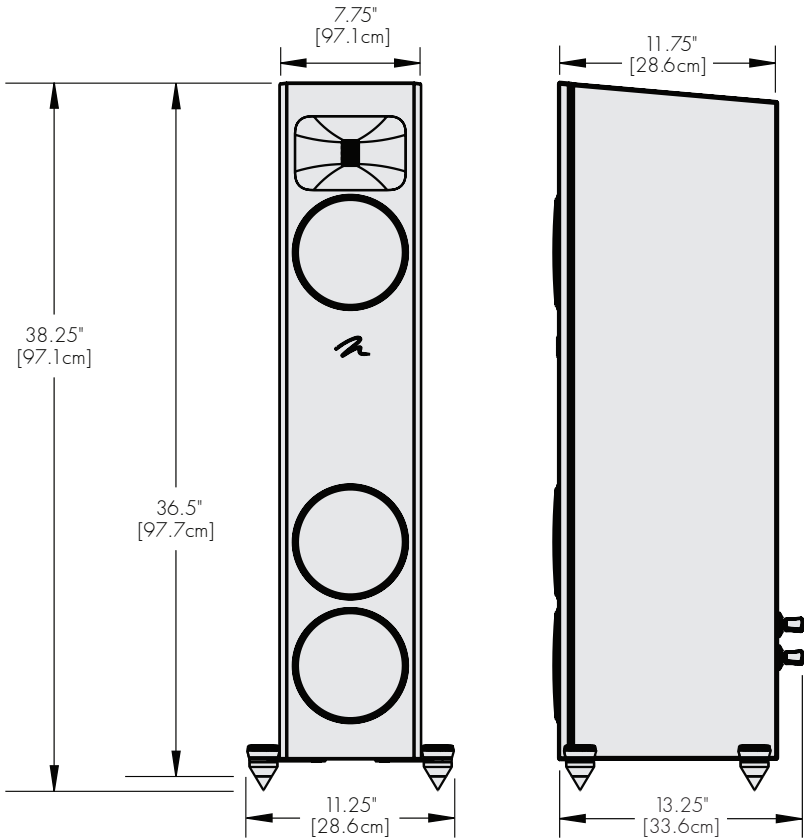
FRONT VIEW

SIDE VIEW

Rysunki techniczne

F10

MOTION®
by MARTIN LOGAN®

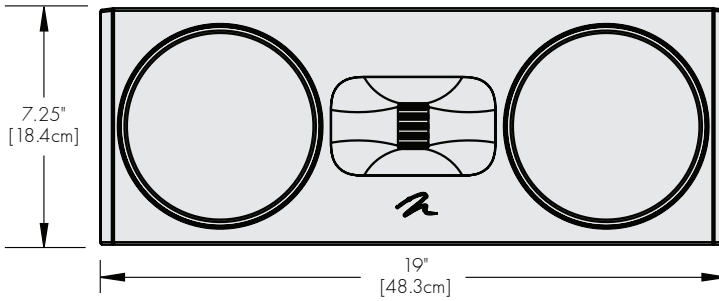


FRONT VIEW

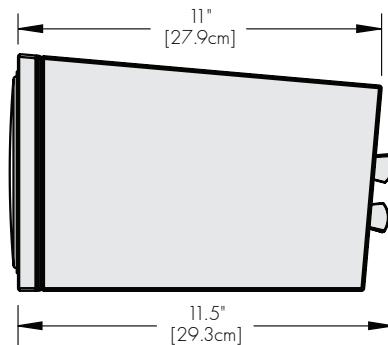
SIDE VIEW

Rysunki techniczne

C10
MOTION®
BY MARTIN LOGAN®



FRONT VIEW

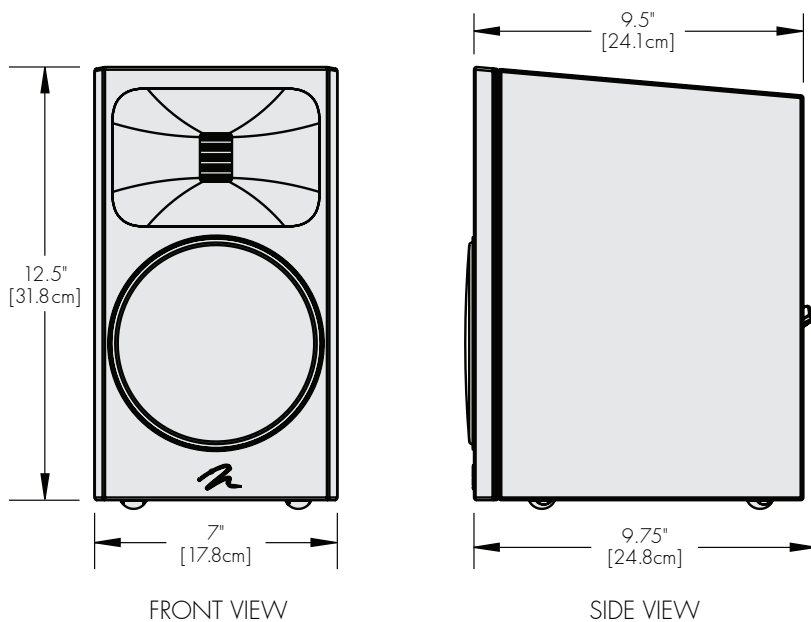


SIDE VIEW

Rysunki techniczne

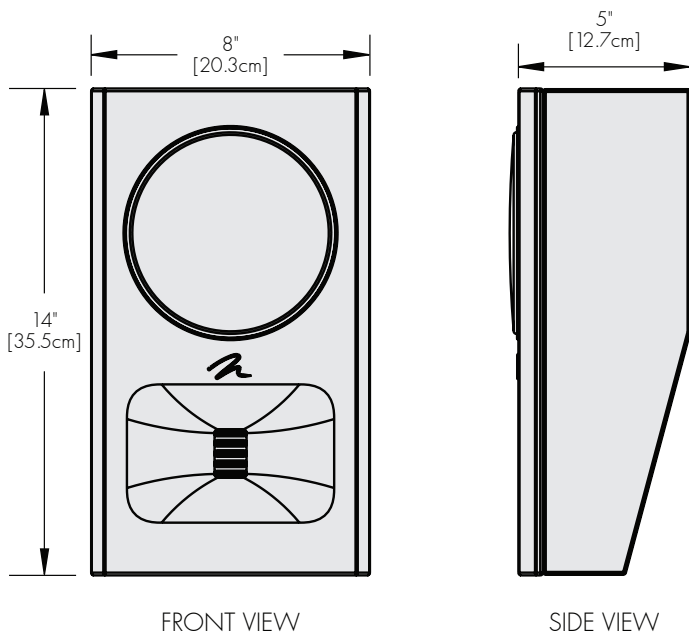
B10

MOTION®
by MARTIN LOGAN®



Rysunki techniczne

MP10
MOTION[®]
by **MARTIN LOGAN**[®]



Dodatkowe informacje



UWAGA! Nie otwieraj obudowy urządzenia. Pod żadnym pozorem produkt nie powinien być naprawiany przez nikogo innego niż autoryzowany serwisant MartinLogan - może to być podstawą nie uznania gwarancji. Skontaktuj się z centrum wsparcia klienta MartinLogan, aby uzyskać więcej informacji.

Aktualne szczegółowe specyfikacje dla poszczególnych modeli sprawdź na stronie: www.polpak.com.pl

Po pojawieniu się problemu jeśli nie jesteś pewien jak powinieneś postąpić, skontaktuj się z centrum wsparcia klienta MartinLogan.

Centrum wsparcia klienta

Wyślij nam e-mail na adres: Serwis@polpak.com.pl

Szczegółowe specyfikacje produktów znajdziesz na: www.POLPAK.com.pl

Deklaracja zgodności UE



Produkt jest oznaczony symbolem widocznym z lewej strony. Jako jego producent, niniejszym oświadczamy, że ten produkt jest zgodny z następującymi dyrektywami i rozporządzeniami UE: 2014/30/EU (EMC) & 2015/863/EU (RoHS)

Pełny tekst deklaracji zgodności UE jest dostępny u producenta.

Utylizacja produktu



Pozbywanie się zużytego sprzętu elektrycznego i elektronicznego (stosowane w krajach Unii Europejskiej i w pozostałych krajach stosujących własne systemy zbiórki)

Ten symbol na produkcie lub dokumentacji i opakowaniu oznacza, że produkt nie może być traktowany jako odpad komunalny, lecz powinno się go dostarczyć do odpowiedniego punktu zbiórki sprzętu elektrycznego i elektronicznego w celu recyklingu.

Odpowiednie zagospodarowanie zużytego produktu zapobiega potencjalnym zagrożeniom dla środowiska i zdrowia ludzi, do których mogłyby dojść w przypadku niewłaściwego obchodzenia się z tymi odpadami.

Recykling materiałów pomaga chronić zasoby naturalne.

W celu uzyskania bardziej szczegółowych informacji na temat recyklingu tego produktu, należy skontaktować się z lokalną jednostką samorządu terytorialnego, ze służbami zajmującymi się zagospodarowywaniem odpadów lub ze sklepem, w którym zakupiono produkt.