

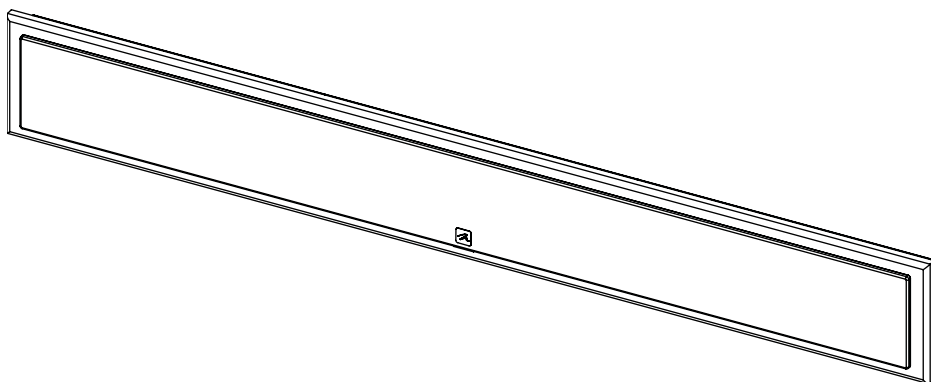


**MARTIN LOGAN®**

# MOTION SLM X3

---

Motion® SLMX3  
MARTIN LOGAN



Instrukcja Obsługi

# Spis treści

---

Instrukcje dot. bezpieczeństwa	3
Zestaw	4
Połączenia	5
Instalacja	5
FAQ - najczęściej zadawane pytania	7
Rozwiązywanie problemów	7
Dodatkowe informacje	8
Rysunki techniczne	9
Specyfikacje	10

# Instrukcje dot. bezpieczeństwa

## WAŻNE

PRZECZYTAJ DOKŁADNIE SEKCJĘ PRZED OBSŁUGĄ!



### CAUTION

RISK OF ELECTRIC SHOCK  
DO NOT OPEN



**UWAGA:** ABY UNIKAĆ RYZYKA POŻARU LUB PORAŻENIA ELEKTRYCZNEGO NIE NARAŻAJ URZĄDZENIA NA DZIAŁANIE DESZCZU LUB WILGOCI. NIGDY NIE ZDEJMUJ POKRYWY (LUB TYLNEJ OBUDOWY). W ŚRODKU NIE MA CZĘŚCI WYMAGAJĄCYCH SERWISU UŻYTKOWNIKA. POZOSTAW SERWISOWANIE WYKWALIFIKOWANYM PRACOWNIKOM SERWISU.



Symbol trójkąta z błyskawicą w środku ostrzega użytkownika przed możliwością wystąpienia niez izolowanych niebezpiecznych napięć wewnątrz obudowy urządzenia, które mogą powodować porażenie elektryczne człowieka.



Symbol trójkąta z wykrzyknikiem w środku ostrzega użytkownika o występowaniu ważnych instrukcji obsługi i serwisowania w literaturze dołączonej do urządzenia.

## ŚRODKI BEZPIECZEŃSTWA I OSTROŻNOŚCI

Pozostaw miejsce dookoła urządzenia w celu prawidłowej wentylacji.

Unikaj instalacji: w gorących, chłodnych, nasłonecznionych miejscach, trzymaj urządzenie z daleka od źródeł ciepła.

Chroń urządzenie przed: wilgocią, wodą i kurzem.

Nie stawiaj ciężkich przedmiotów na obudowie.

Nie zastanij przewodów wentylacyjnych gazetami, obrusami, zasłonami, itp.

Unikaj otwartego ognia (np. zapalonych świec, itp.) w pobliżu urządzenia.

Zachowaj odpowiednie procedury utylizacji starych baterii.

Nie wolno dopuścić, aby cokolwiek kapalo lub zostało wylane na urządzenie.

Nie stawiaj na urządzeniu pojemników z płynami (takimi jak dzbanki, wazony, itp.).

Nie pozwól na kontakt ze środkami owadobójczymi, takimi jak np. benzen.

Nigdy nie rozkręcaj urządzenia lub modyfikuj go w dowolny sposób.

### Uwagi na temat przewodu i gniazda zasilającego.

Dla zapewnienia maksymalnego bezpieczeństwa, oryginalny przewód zasilający musi zostać podłączony do prawidłowo uziemionego gniazda instalacji elektrycznej.

Przewód zasilający musi być wykonany z trzech żył i zapewniać prawidłowe uziemienie urządzenia.

Nieprawidłowe przewody zasilające są główną przyczyną uszkodzeń. Fakt, że urządzenie działa w sposób zadowalający nie świadczy o prawidłowym uziemieniu i bezpiecznej instalacji.

Dla własnego bezpieczeństwa, jeżeli masz jakiegokolwiek wątpliwości co do prawidłowości podłączenia i uziemienia skontaktuj się z w tej sprawie ze specjalistą w dziedzinie instalacji elektrycznych.

Ogólnieuropejskie zunifikowane napięcie zasilające.

Wszystkie urządzenia dostosowane są do zasilania prądem zmiennym o napięciu 220-240V.

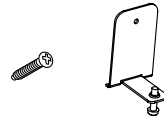
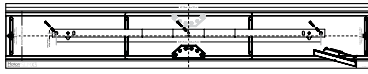
Urządzenie jest podłączone do sieci zasilającej tak długo, jak przewód zasilający umieszczony jest w gnieździe, nawet, jeśli pewne jego funkcje są niedostępne.

Aby całkowicie odłączyć urządzenie od sieci zasilającej, musisz wyjąć wtyczkę z gniazda sieciowego.

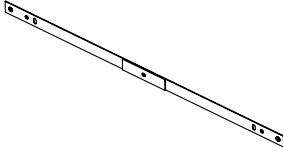
Przed konfiguracją urządzenia, upewnij się, że gniazdo zasilające jest łatwo dostępne. Wyjmij przewód zasilający z gniazda, jeśli nie będziesz dłuższy czas korzystał z urządzenia.

# Zestaw

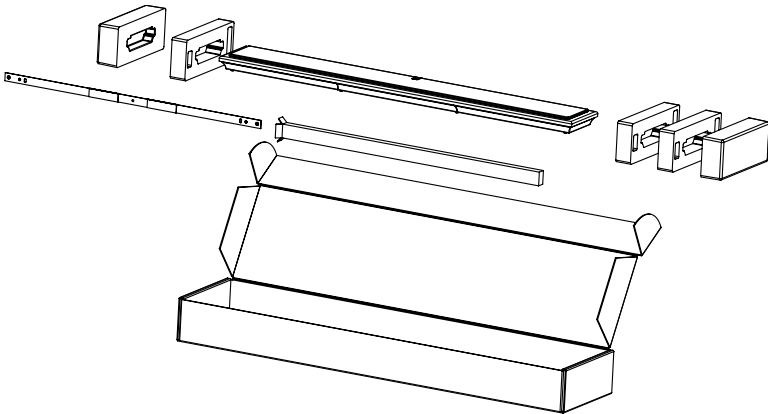
---



x2



x1



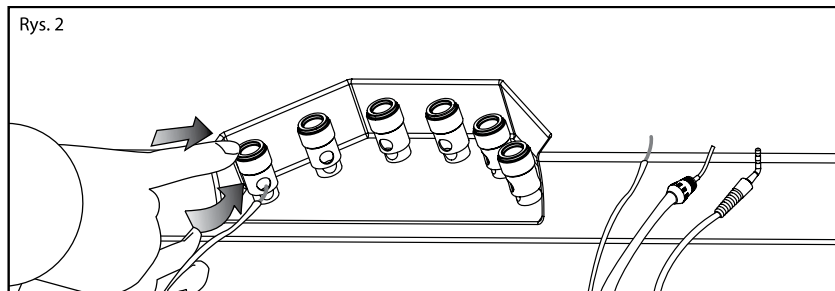
# Połączenia



## Uwaga!

Wyłącz wzmacniacz przed wykonaniem lub przerwaniem jakichkolwiek połączeń sygnałowych!

Te głośniki są zaprojektowane z łatwymi w użyciu złączami, które przyjmują sam przewód lub piny (rys. 2). Przypisz ten sam kolor do końcówek (+) i (-) głośnika i wzmacniacza. Upewnij się, że wszystkie połączenia są solidne.



# Instalacja



## Uwaga!

Instalacja inna niż opisana w treści tego dokumentu wymaga specjalnej dokumentacji od Martin Logan.

**Uwaga!** Kolumna ta nie jest ekranowana magnetycznie i dlatego nie powinna być umieszczona bezpośrednio obok telewizora CRT lub na nim.

## WYGRZEWANIE

Kolumna SLM X3 musi się wygrzać, by grać na miarę swoich prawdziwych możliwości. Odczekaj ~72 godzin przy 90 dB przed docelowym odsłuchem.

## INSTALACJA NAŚCIENNA

**Uwaga!** Poniższe instrukcje zakładają, że powierzchnią montażową jest standardowa konstrukcja z drewna i blachy. Jeśli chcesz zamontować kolumny na innym rodzaju powierzchni, skonsultuj się z kontrahentem.

Wymagane narzędzia (niedołączone do zestawu):

- Linijka
- Poziomnica
- Wiertarka elektryczna i wiertła 6mm i 3mm
- Śrubokręt krzyżakowy

Wymagany sprzęt (w zestawie):

- (1) Szablon instalacji
- (1) Uchwyt ścienny

Wymagany sprzęt (niedołączone do zestawu):

- (3) 40mm śruby
- (3) Kotwy

# Instalacja

1. Zlokalizuj miejsce montażu za pomocą poziomnicy i szablonu instalacji.
2. Zaznacz położenie otworu.
3. Wywierć otwory za pomocą wiertła 3mm. Jeśli otwór NIE pasuje do kotwy, poszerz otwór za pomocą wiertła 6mm i zainstaluj w tym miejscu kotwę (rys. 3).
4. Za pomocą 40mm śrub, zamontuj wsporniki ścienne jak pokazano (rys. 3).
5. Zawieś kolumnę, instalując śruby do montażu ściennego w otworach.

## INSTALACJA NA STOJAKU

Wymagane narzędzia (niezależnie od zestawu):

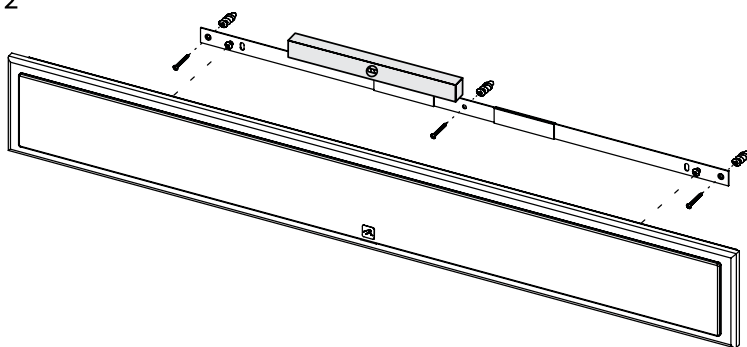
- Śrubokręt krzyżakowy

Wymagany sprzęt (dołączone do zestawu):

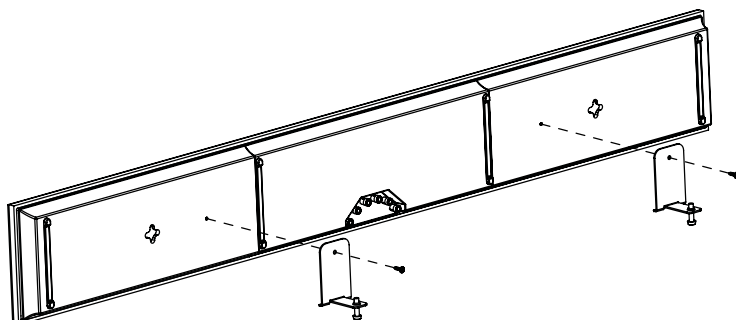
- (2) 7mm śruby Phillips
- (2) Poziomy stojak

1. Za pomocą śrubokręta krzyżakowego i śrub 7mm przymocuj oba poziome stojaki z tyłu kolumny (rys. 4).
2. Obróć śruby w stojakach poziomych, aby wypozymować kolumnę lub ustawić jej kąt (rys. 4)

Rys. 2



Rys. 3



# FAQ - najczęściej zadawane pytania

---

## **Jak wyczyścić moje głośniki?**

Do usuwania kurzu z głośników należy używać niepylącej ściereczki (takiej jak ściereczka z mikrofibry) lub miękkiej szczotki. Nie rozpylaj żadnych środków czyszczących na lub w pobliżu głośników.

## **Czy mógłbyś zaproponować listę odpowiedniej elektroniki i kabli idealnych dla kolumn Martin Logan?**

Nie posiadamy takiej listy. Używamy elektroniki i kabli całkiem zamiennie. Sugerujemy słuchanie wielu marek - a przede wszystkim - zaufanie do uszu. Dealerzy są zawsze najlepszym źródłem informacji przy zakupie dodatkowego sprzętu audio. Zapytaj swojego dealera o radę!

## **Czy w moim systemie A/V istnieje prawdopodobieństwo interakcji między moimi kolumnami a telewizorem?**

Tak. Kolumny te nie są ekranowane. Powinny być trzymane co najmniej 0,5m od telewizora CRT.

## **Czy ekspozycja na światło słoneczne wpłynie na życie lub wydajność moich kolumn?**

Zalecamy, aby nie umieszczać kolumn w bezpośrednim świetle słonecznym. Promienie ultrafioletowe (UV) od słońca mogą powodować pogorszenie obudowy, stożków głośnikowych itp. Małe ekspozycje na UV nie będą powodować problemów. Filtrowanie promieni UV przez szkło znacznie zmniejszy negatywne skutki.

# Rozwiązywanie problemów

---

## **BRAK DŹWIĘKU**

- Sprawdź, czy wszystkie elementy systemu są włączone i odtwarzany jest materiał źródłowy.
- Sprawdź przewody głośnikowe i połączenia.
- Sprawdź wszystkie kable łączące.
- Jeśli nie możesz rozwiązać problemu, skontaktuj się ze swoim dealerem lub obsługą klienta Martin Logan.

## **Centrum wsparcia klienta**

- Wyślij nam e-mail na adres [Serwis@polpak.com.pl](mailto:Serwis@polpak.com.pl)

# Dodatkowe informacje

---

## INFORMACJE NA TEMAT GWARANCJI

Szczegółowe informacje na temat gwarancji znajdują się w Karcie Gwarancyjnej dołączonej do produktu.

## NUMER SERYJNY

Numer seryjny znajduje się z tyłu kolumny, bezpośrednio pod terminalami. Numer seryjny można również znaleźć na opakowaniu produktu.

## SERWIS

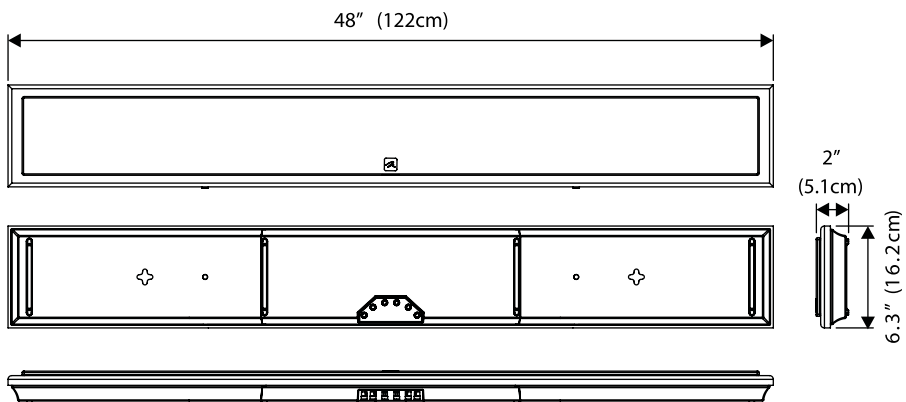
Jeśli korzystasz z produktu Martin Logan w kraju innym niż ten, w którym został pierwotnie zakupiony, prosimy pamiętać, że:

1. Wyznaczony dystrybutor Martin Logan dla danego kraju jest odpowiedzialny za obsługę gwarancyjną tylko w odniesieniu do jednostek dystrybuowanych przez lub za jego pośrednictwem w tym kraju zgodnie z obowiązującą gwarancją.
2. Jeśli produkt Martin Logan wymaga serwisowania w kraju innym niż ten, w którym został pierwotnie zakupiony, użytkownik końcowy może starać się o dokonanie naprawy przez najbliższego dystrybutora Martin Logana, z zastrzeżeniem lokalnych zasad obsługi tych dystrybutorów, ale wszystkie koszty naprawy (części, robocizna, transport) muszą być ponoszone przez właściciela produktu Martin Logan.
3. Jeśli po posiadaniu kolumny przez sześć miesięcy przeprowadzisz się do kraju innego niż ten, w którym zakupiłeś kolumnę, gwarancja może być przenoszona. Aby uzyskać szczegółowe informacje, skontaktuj się z Martin Logan.

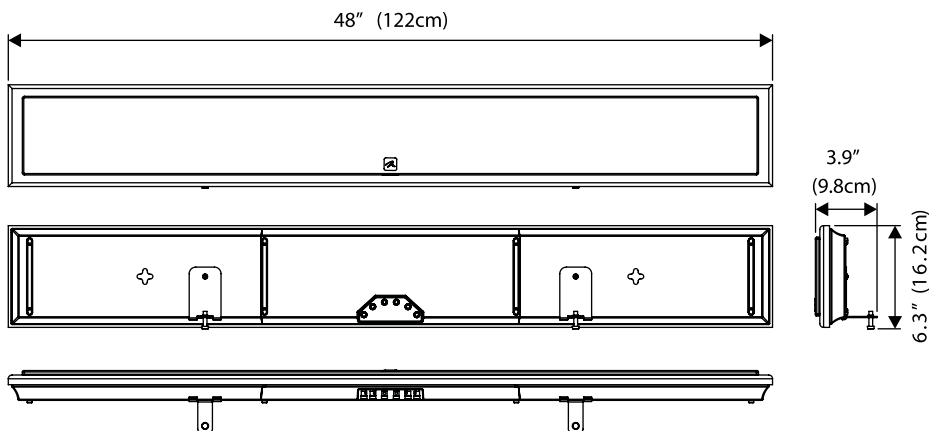


# SLM X3

## SLM X3 z wieszakiem do montażu ściennego



## SLM X3 ze stojakiem do montażu poziomego



# Specyfikacje

---

## MOTION SLM X3

Pasma przenoszenia	100–23kHz ± 3 dB
Zalecana moc wzmacniacza	20 - 140W
Rozproszenie	80° x 80°
Efektywność	93 dB @ 2.83V/m
Impedancja	4Ω. Kompatybilne z 4, 6, 8Ω
Punkt odcięcia zwrotnicy	3100Hz (2-stopniowa)
Przetwornik wysokotonowy	3 x 2.6 x 3.6 cm Folded Motion, 133 x 44 mm membrana
Przetwornik niskotonowy	6 x 10.2 cm, membrana papierowa
Wymiary (W/S/G)	16.2 x 122 x 5.1 cm
Waga	5.9 kg / szt.



Produkt jest oznaczony znakiem pokazanym na rysunku po lewej.  
Dla użytkowników z EU (Unii Europejskiej):  
Ten produkt został przetestowany i stworzony zgodnie z wymaganiami  
Wspólnoty Europejskiej.



### WAŻNE!

Produkt jest oznaczony znakiem pokazanym na rysunku po lewej.  
Dla użytkowników z EU (Unii Europejskiej):

Zgodnie z dyrektywą WEEE (Odpady elektryczne i elektroniczne),  
nie wyrzucaj tego produktu z odpadami domowymi lub komercyjnymi.  
Elektryczne i elektroniczne odpady powinny być składowane i poddawane  
recyklingowi zgodnie z przepisami i praktykami prawnymi danego kraju.  
Informacje o recyklingu tego produktu są dostępne u lokalnych władz,  
odbiorcy odpadów lub w sklepie w którym zakupiono urządzenie.

POLPAK POLAND Sp. z o.o.  
AL.JERZOLIMSKIE 333A  
05-816 REGUŁY k/WARSZAWY, POLAND  
Email: [biuro@polpak.com.pl](mailto:biuro@polpak.com.pl)