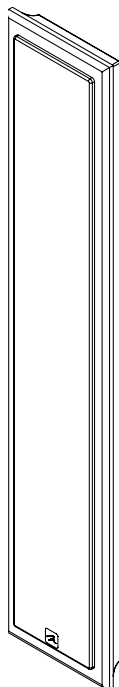




MARTIN LOGAN®

MOTION SLM XL

Motion® SLMXL
MARTIN LOGAN



Instrukcja Obsługi

Spis treści

Instrukcje dot. bezpieczeństwa	3
Zestaw	4
Połączenia	5
Instalacja	5
FAQ - najczęściej zadawane pytania	8
Rozwiązywanie problemów	8
Dodatkowe informacje	9
Rysunki techniczne	10
Specyfikacje	12

Instrukcje dot. bezpieczeństwa

WAŻNE

PRZECZYTAJ DOKŁADNIE SEKCJĘ PRZED OBSŁUGĄ!



CAUTION

RISK OF ELECTRIC SHOCK
DO NOT OPEN



UWAGA: ABY UNIKAĆ RYZYKA POŻARU LUB PORAŻENIA ELEKTRYCZNEGO NIE NARAŻAJ URZĄDZENIA NA DZIAŁANIE DESZCZU LUB WILGOCI. NIGDY NIE ZDEJMUJ POKRYWY (LUB TYLNEJ OBUDOWY). W ŚRODKU NIE MA CZĘŚCI WYMAGAJĄCYCH SERWISU UŻYTKOWNIKA. POZOSTAW SERWISOWANIE WYKWALIFIKOWANYM PRACOWNIKOM SERWISU.



Symbol trójkąta z błyskawicą w środku ostrzega użytkownika przed możliwością wystąpienia niez izolowanych niebezpiecznych napięć wewnątrz obudowy urządzenia, które mogą powodować porażenie elektryczne człowieka.



Symbol trójkąta z wykrzyknikiem w środku ostrzega użytkownika o występowaniu ważnych instrukcji obsługi i serwisowania w literaturze dołączonej do urządzenia.

ŚRODKI BEZPIECZEŃSTWA I OSTROŻNOŚCI

Pozostaw miejsce dookoła urządzenia w celu prawidłowej wentylacji.

Unikaj instalacji: w gorących, chłodnych, nasłonecznionych miejscach, trzymaj urządzenie z daleka od źródeł ciepła.

Chroń urządzenie przed: wilgocią, wodą i kurzem.

Nie stawiaj ciężkich przedmiotów na obudowie.

Nie zastanij przewodów wentylacyjnych gazetami, obrusami, zasłonami, itp.

Unikaj otwartego ognia (np. zapalonych świec, itp.) w pobliżu urządzenia.

Zachowaj odpowiednie procedury utylizacji starych baterii.

Nie wolno dopuścić, aby cokolwiek kapalo lub zostało wylane na urządzenie.

Nie stawiaj na urządzeniu pojemników z płynami (takimi jak dzbanki, wazon, itp.).

Nie pozwól na kontakt ze środkami owadobójczymi, takimi jak np. benzen.

Nigdy nie rozkręcaj urządzenia lub modyfikuj go w dowolny sposób.

Uwagi na temat przewodu i gniazda zasilającego.

Dla zapewnienia maksymalnego bezpieczeństwa, oryginalny przewód zasilający musi zostać podłączony do prawidłowo uziemionego gniazda instalacji elektrycznej.

Przewód zasilający musi być wykonany z trzech żył i zapewniać prawidłowe uziemienie urządzenia.

Nieprawidłowe przewody zasilające są główną przyczyną uszkodzeń. Fakt, że urządzenie działa w sposób zadowalający nie świadczy o prawidłowym uziemieniu i bezpiecznej instalacji.

Dla własnego bezpieczeństwa, jeżeli masz jakiegokolwiek wątpliwości co do prawidłowości podłączenia i uziemienia skontaktuj się z w tej sprawie ze specjalistą w dziedzinie instalacji elektrycznych.

Ogólnoeuropejskie zunifikowane napięcie zasilające.

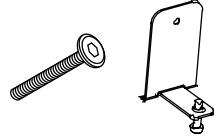
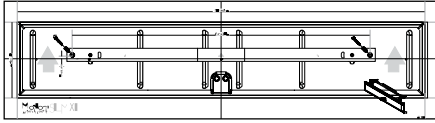
Wszystkie urządzenia dostosowane są do zasilania prądem zmiennym o napięciu 220-240V.

Urządzenie jest podłączone do sieci zasilającej tak długo, jak przewód zasilający umieszczony jest w gnieździe, nawet, jeśli pewne jego funkcje są niedostępne.

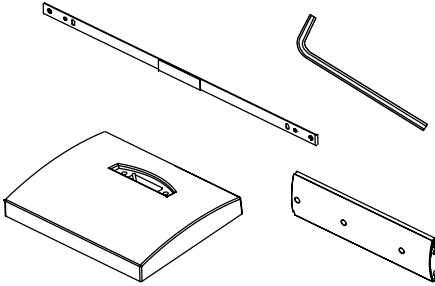
Aby całkowicie odłączyć urządzenie od sieci zasilającej, musisz wyjąć wtyczkę z gniazda sieciowego.

Przed konfiguracją urządzenia, upewnij się, że gniazdo zasilające jest łatwo dostępne. Wyjmij przewód zasilający z gniazda, jeśli nie będziesz dłuższy czas korzystał z urządzenia.

Zestaw



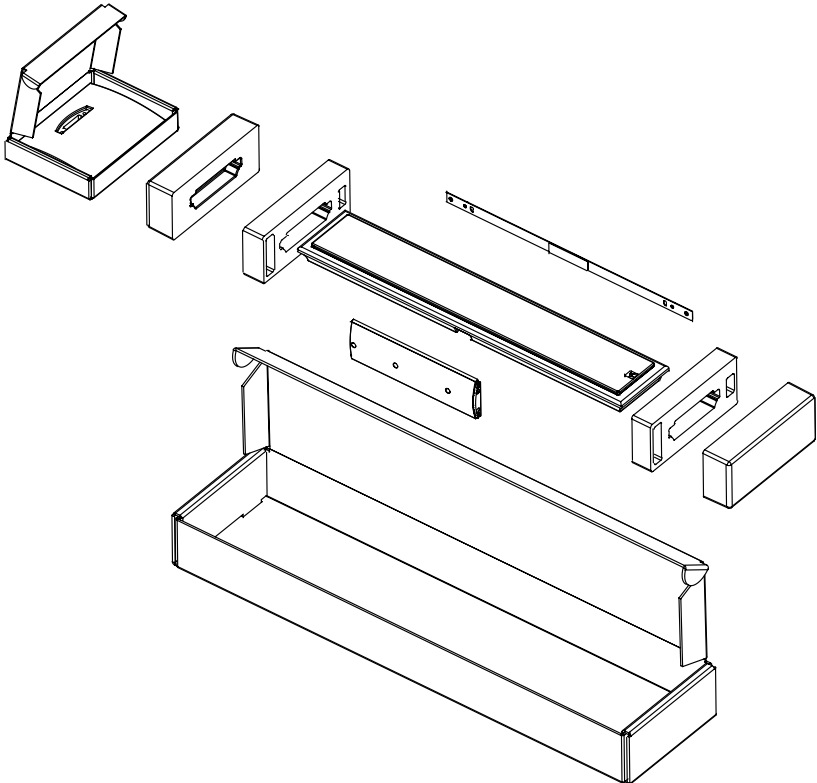
x2



x1



x3



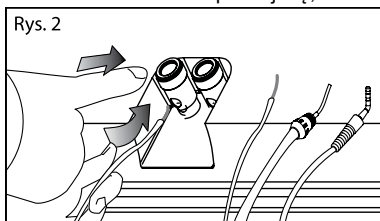
Połączenia



Uwaga!

Wyłącz wzmacniacz przed wykonaniem lub przerwaniem jakichkolwiek połączeń sygnałowych!

Te głośniki są zaprojektowane z łatwymi w użyciu złączami, które przyjmują sam przewód lub piny (rys. 2). Przypisz ten sam kolor do końcówek (+) i (-) głośnika i wzmacniacza. Upewnij się, że wszystkie połączenia są solidne.



Instalacja



Uwaga!

Instalacja inna niż opisana w treści tego dokumentu wymaga specjalnej dokumentacji od Martin Logan.

Uwaga! Kolumna SLM XL nie jest ekranowana magnetycznie i dlatego nie powinna być umieszczona bezpośrednio obok telewizora CRT lub na nim.

WYGRZEWANIE

Kolumna SLM XL musi się wygrzać, by grać na miarę swoich prawdziwych możliwości. Odczekaj ~72 godzin przy 90 dB przed docelowym odsłuchem.

INSTALACJA NAŚCIENNA

Kolumna SLM XL została zaprojektowana do montażu w orientacji poziomej lub pionowej.

Uwaga! Poniższe instrukcje zakładają, że powierzchnią montażową jest standardowa konstrukcja z drewna i blachy. Jeśli chcesz zamontować kolumny na innym rodzaju powierzchni, skonsultuj się z kontrahentem.

Wymagane narzędzia (niedołączone do zestawu):

- Linijka
- Poziomnica
- Wiertarka elektryczna i wiertła 3mm i 6mm
- Śrubokręt krzyżakowy

Wymagany sprzęt (w zestawie):

- (1) Szablon instalacji
- (1) Uchwyt ścienny
- (3) 40mm śruby (Phillips)
- (3) Kotwy

Instalacja

1. Zlokalizuj miejsce montażu za pomocą poziomnicy i szablonu instalacji.
2. Zaznacz położenie otworu.
3. Wywierć otwory za pomocą wiertła 3mm. Jeśli otwór NIE pasuje do kotwy, poszerz otwór za pomocą wiertła 6mm i zainstaluj w tym miejscu kotwę (rys. 3).
4. Za pomocą 40mm śrub (Phillips), zamontuj wsporniki ścienne jak pokazano (rys. 3).
5. Zawieś kolumnę, instalując śruby do montażu ściennego w otworze.

INSTALACJA WERTYKALNA

Wymagane narzędzia (niedołączone do zestawu):

- Śrubokręt krzyżakowy

Wymagany sprzęt (dołączone do zestawu):

- (2) Śruby Phillips
- (2) Poziome stojaki

1. Za pomocą śrubokręta krzyżakowego i śruby przymocuj oba poziome stojaki z tyłu głośnika (rys. 4).
2. Obróć śruby w stojakach poziomych, aby wypoziomować głośnik lub ustawić kąt (rys. 4)

INSTALACJA STOJAKI PIONOWEJ

Wymagane narzędzia (niedołączone do zestawu):

- Śrubokręt krzyżakowy
- Klucz imbusowy 4mm

Wymagany sprzęt (dołączone do zestawu):

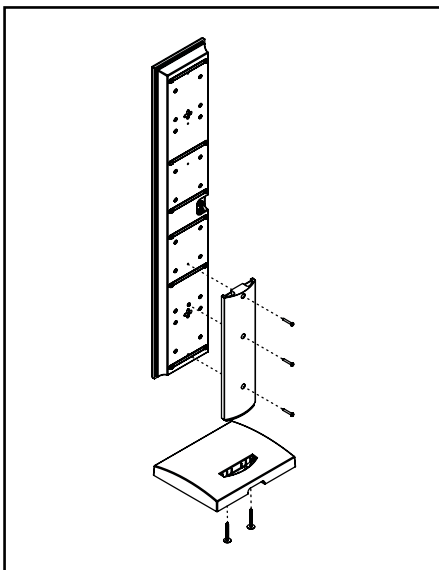
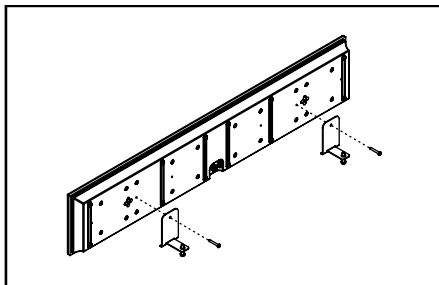
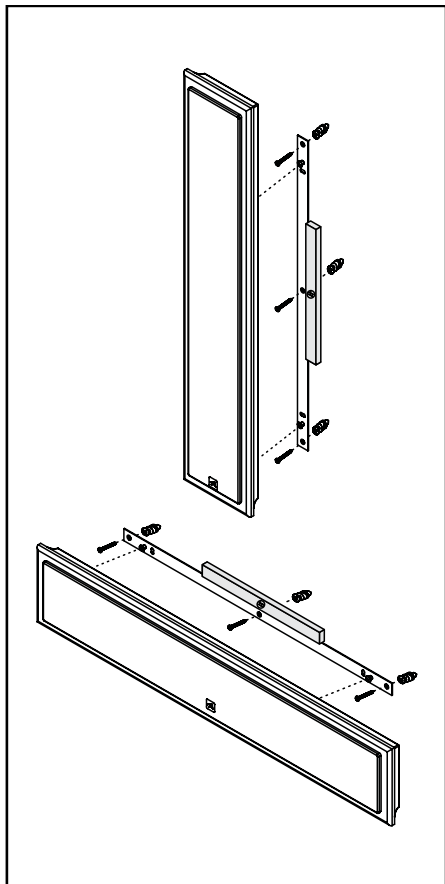
- (3) 8 i 3/4" śruby (Phillips)
- (2) Śruby imbusowe 50 mm
- (1) Pionowy słupek podstawy
- (1) Podstawa bazowa

1. Za pomocą klucza imbusowego i dwóch śrub sześciokątnych 50 mm przymocuj słupek do podstawy stojaka (rys. 5).
2. Za pomocą śrubokręta krzyżakowego i trzech wkrętów 8 i 3/4 cala przymocuj podstawę pionową z tyłu głośnika (rys. 5).

PRZESUWANIE LOGO

Plakietka logo jest przymocowana magnetycznie. Używając palców, wyciągnij z osłony kratki i ponownie zamocuj w żądanej pozycji.

Instalacja



FAQ - najczęściej zadawane pytania

Jak wyczyścić moje głośniki?

Do usuwania kurzu z głośników należy używać niepylącej ściereczki (takiej jak ściereczka z mikrofibry) lub miękkiej szczotki. Nie rozpylaj żadnych środków czyszczących na lub w pobliżu głośników.

Czy mógłbyś zaproponować listę odpowiedniej elektroniki i kabli idealnych dla kolumn Martin Logan?

Nie posiadamy takiej listy. Używamy elektroniki i kabli całkiem zamiennie. Sugerujemy słuchanie wielu marek - a przede wszystkim - zaufanie do uszu. Dealerzy są zawsze najlepszym źródłem informacji przy zakupie dodatkowego sprzętu audio. Zapytaj swojego dealera o radę!

Czy w moim systemie A/V istnieje prawdopodobieństwo interakcji między moimi kolumnami a telewizorem?

Tak. Kolumny te nie są ekranowane. Powinny być trzymane co najmniej 0,5m od telewizora CRT.

Czy ekspozycja na światło słoneczne wpłynie na życie lub wydajność moich kolumn?

Zalecamy, aby nie umieszczać kolumn w bezpośrednim świetle słonecznym. Promienie ultrafioletowe (UV) od słońca mogą powodować pogorszenie obudowy, stożków głośnikowych itp. Małe ekspozycje na UV nie będą powodować problemów. Filtrowanie promieni UV przez szkło znacznie zmniejszy negatywne skutki.

Rozwiązywanie problemów

BRAK DŹWIĘKU

- Sprawdź, czy wszystkie elementy systemu są włączone i odtwarzany jest materiał źródłowy.
- Sprawdź przewody głośnikowe i połączenia.
- Sprawdź wszystkie kable łączące.
- Jeśli nie możesz rozwiązać problemu, skontaktuj się ze swoim dealerem lub obsługą klienta Martin Logan.

Centrum wsparcia klienta

- Wyślij nam e-mail na adres Serwis@polpak.com.pl

Dodatkowe informacje

INFORMACJE NA TEMAT GWARANCJI

Szczegółowe informacje na temat gwarancji znajdują się w Karcie Gwarancyjnej dołączonej do produktu.

NUMER SERYJNY

Numer seryjny znajduje się z tyłu kolumny, bezpośrednio pod terminalami. Numer seryjny można również znaleźć na opakowaniu produktu.

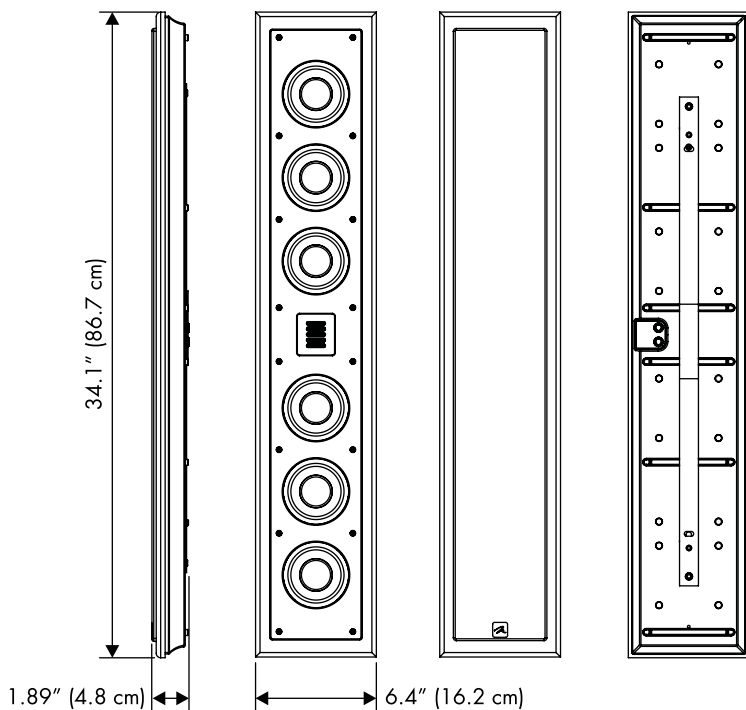
SERWIS

Jeśli korzystasz z produktu Martin Logan w kraju innym niż ten, w którym został pierwotnie zakupiony, prosimy pamiętać, że:

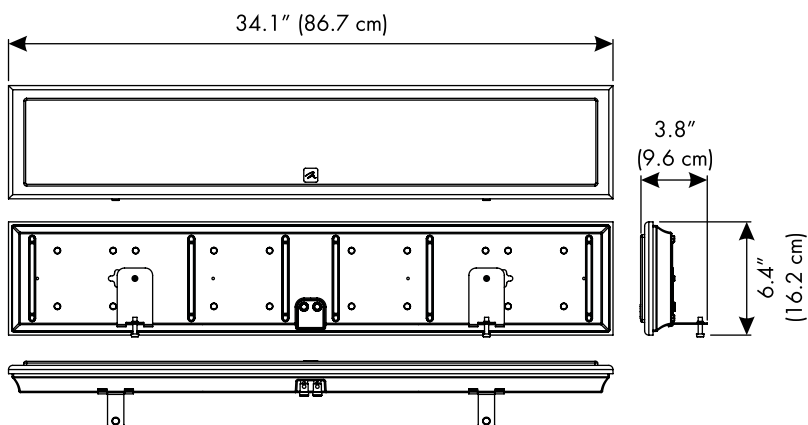
1. Wyznaczony dystrybutor Martin Logan dla danego kraju jest odpowiedzialny za obsługę gwarancyjną tylko w odniesieniu do jednostek dystrybuowanych przez lub za jego pośrednictwem w tym kraju zgodnie z obowiązującą gwarancją.
2. Jeśli produkt Martin Logan wymaga serwisowania w kraju innym niż ten, w którym został pierwotnie zakupiony, użytkownik końcowy może starać się o dokonanie naprawy przez najbliższego dystrybutora Martin Logan, z zastrzeżeniem lokalnych zasad obsługi tych dystrybutorów, ale wszystkie koszty naprawy (części, robocizna, transport) muszą być ponoszone przez właściciela produktu Martin Logan.
3. Jeśli po posiadaniu kolumny przez sześć miesięcy przeprowadzisz się do kraju innego niż ten, w którym zakupiłeś kolumnę, gwarancja może być przenoszona. Aby uzyskać szczegółowe informacje, skontaktuj się z Martin Logan.

SLM XL

SLM XL z wieszakiem do montażu ściennego

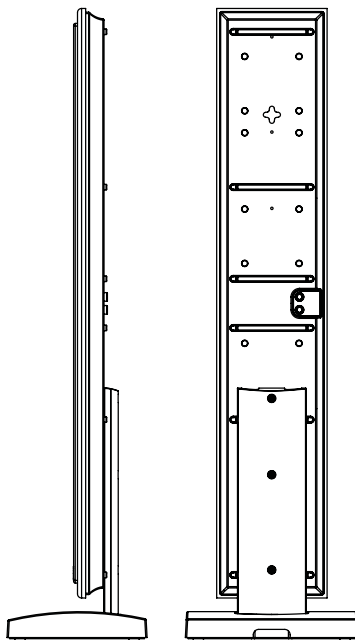
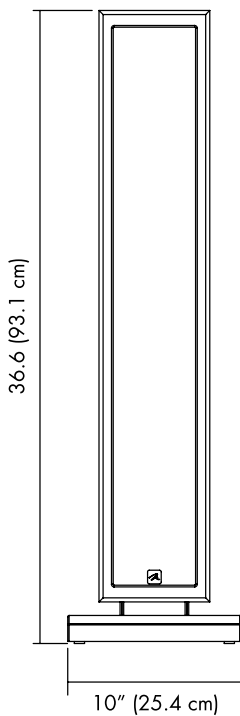
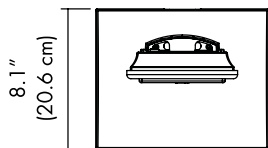


SLM XL ze stojakiem do montażu poziomego



SLM XL

SLM XL ze stojakiem do montażu pionowego



Specyfikacje

MOTION SLM XL

Pasma przenoszenia	100–25kHz ± 3 dB
Zalecana moc wzmacniacza	20 - 140W
Rozproszenie	80° x 80°
Efektywność	94 dB @ 2.83V/m
Impedancja	4Ω. Kompatybilne z 4, 6, 8Ω
Punkt odcięcia zwrotnicy	3100Hz (2-stopniowa)
Przetwornik wysokotonowy	26 x 36 mm Folded Motion, 133 x 44 mm membrana
Przetwornik średnioniskotonowy	2 x 102 mm, 4 x 102 mm, radiator, pasywna membrana papierowa
Wymiary (W/S/G)	86.7 x 16.2 x 4.85 cm
Waga	4.8 kg / szt.



Produkt jest oznaczony znakiem pokazanym na rysunku po lewej.
Dla użytkowników z EU (Unii Europejskiej):
Ten produkt został przetestowany i stworzony zgodnie z wymaganiami
Wspólnoty Europejskiej.



WAŻNE!

Produkt jest oznaczony znakiem pokazanym na rysunku po lewej.
Dla użytkowników z EU (Unii Europejskiej):

Zgodnie z dyrektywą WEEE (Odpady elektryczne i elektroniczne),
nie wyrzucaj tego produktu z odpadami domowymi lub komercyjnymi.
Elektryczne i elektroniczne odpady powinny być składowane i poddawane
recyklingowi zgodnie z przepisami i praktykami prawnymi danego kraju.
Informacje o recyklingu tego produktu są dostępne u lokalnych władz,
odbiorcy odpadów lub w sklepie w którym zakupiono urządzenie.

POLPAK POLAND Sp. z o.o.
AL.JEROZOLIMSKIE 333A
05-816 REGUŁY k/WARSZAWY, POLAND
Email: biuro@polpak.com.pl