

TAGA[®]

HARMONY

To Achieve Glorious Acoustics

Seria TRS

Głośniki ogrodowe



Instrukcja obsługi

Wstęp

Dziękujemy za zakup głośników ogrodowych TAGA Harmony.

Głośniki serii TRS zostały zaprojektowane specjalnie do użytku w ogrodach, patio, tarasach i innych instalacjach zewnętrznych. Wytrzymałe obudowy zaprojektowane by naturalnie oraz jednolicie wtapiać się w otoczenie pozwalają głośnikom TAGA Harmony niemal „zniknąć” w miejscu ich montażu.

Niniejsza instrukcja dostarczy wszelkich informacji potrzebnych do obsługi głośników serii TRS. Prosimy dokładnie się z nią zapoznać przed użytkowaniem urządzenia.

Specyfikacje

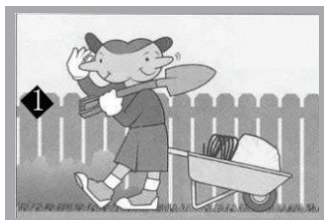
Pełne specyfikacje techniczne dostępne są na stronach www.taga-audio.com, oraz www.polpak.com.pl.

Instalacja Systemu

1. Wybierz lokację

Zaleca się zaplanowanie wszystkich aspektów instalacji przed jej rozpoczęciem.

Dużą uwagę należy zwrócić na zgodność instalacji z przepisami budowlanymi. W przypadku jakichkolwiek wątpliwości skontaktuj się z dealerem TAGA Harmony. Umieszczając głośniki należy znaleźć pozycję oferującą najlepsze pokrycie dźwiękiem powierzchni odsłuchowej.



Instalując więcej niż jeden głośnik upewnij się, że są rozmieszczone w odległości przynajmniej 2 metrów od siebie, aby zapewnić najlepszy efekt dźwiękowy.

Unikaj umieszczania głośników w bezpośrednim sąsiedztwie spryskiwaczy, basenów itp., aby głośniki nie były narażone na ciągły wpływ chloru.

Aby uzyskać efekt stereo powinieneś wykorzystać 2 głośniki mono podłączając je do pojedynczego źródła stereo. Modele SM (stereo / mono) zapewniają najwyższą jakość, dwukanałowego dźwięku z pojedynczego głośnika. Modele SM zapewniają znacznie szerszą dyspersję niż tradycyjne głośniki jak również niwelują brak zbalansowania dźwięku, który może być słyszany przez poruszającego się słuchacza.



2. Rozłóż kabel głośnikowy

Przed ukryciem kabla (zakopaniem, itp.) połącz głośnik ze źródłem dźwięku (amplitunerem, wzmacniaczem, itp.). Upewnij się, że po drodze nie ma żadnych przeszkód takich jak ściany, ciągi wodne lub kable. Jeśli używasz głośników poza zamkniętym pomieszczeniem, upewnij się, że używasz odpowiednich kabli (nie są dołączone do zestawu).

Instalacja Systemu

3. Ukryj kable

Aby uniknąć przypadkowego przerwania lub rozłączenia kabla zaleca się zakopanie go na głębokości ok. 10 cm pod powierzchnią gruntu z zastosowaniem uziemienia typu U (nie dołączonego w zestawie).

Lepsze zabezpieczenie kabli zapewnia umieszczenie ich w otulinie PVC lub Nylonowej (nie dołączane w zestawie).



4. Dołącz źródło dźwięku (modele TRS L opisano w punkcie 5)

Przed dołączeniem głośnika upewnij się, że źródło dźwięku (amplituner, wzmacniacz, itp.) jest wyłączony. Podłącz kabel głośnikowy do głośnika TRS i wzmacniacza.

Zwróć uwagę na prawidłową polaryzację podczas łączenia głośnika z gniazdami wyjściowymi wzmacniacza.

Każdy kanał wzmacniacza posiada 2 wyjścia głośnikowe: jedno to + (zwykle kolor CZERWONY), drugie - (zwykle kolor CZARNY). Więcej informacji znajdziesz w instrukcji wzmacniacza.

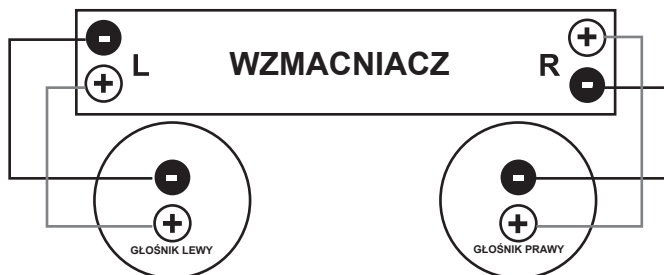


Głośnik TRS Mono

Para krótkich kabli głośnikowych znajduje się na dole głośnika TRS (chroniona dodatkowo czarnym opłotem): jeden z kabli oznaczony jest jako + (kolor CZERWONY), drugi jako - (kolor CZARNY).

Wykorzystaj kabel głośnikowy, aby połączyć głośniki TRS ze wzmacniaczem.

Każdy kanał wzmacniacza powinien być dołączony do pojedynczego głośnika. Wyjście głośnikowe wzmacniacza oznaczone jako + powinno zostać połączone z gniazdem + (kolor CZERWONY) głośnika TRS, wyjście głośnikowe wzmacniacza oznaczone jako - powinno zostać połączone z gniazdem - (kolor CZARNY) głośnika TRS.



Instalacja Systemu

Głośniki SM TRS (stereo / mono)

2 pary krótkich kabli głośnikowych umieszczone są na dole głośnika TRS SM (każda para chroniona jest dodatkowym czarnym opłotem). Para lewego kanału oznaczona jest znakiem L, para prawego kanału znakiem R. Każdy z kanałów posiada przewód + (kolor CZERWONY), oraz - (kolor CZARNY). Użyj kabla głośnikowego do połączenia głośnika ze wzmacniaczem.

Oba kanały wzmacniacza mogą zostać dołączone do pojedynczego głośnika SM. Wyjście głośnikowe wzmacniacza Lewe oznaczone + powinno zostać połączone z Lewym gniazdem + (kolor CZERWONY) głośnika TRS SM. Lewe wyjście głośnikowe wzmacniacza oznaczone jako -, powinno zostać połączone z Lewym gniazdem - (kolor CZARNY) głośnika TRS SM. Tak samo powinny zostać połączone wyjścia kanału prawego wzmacniacza.



Jeśli głośniki zostały podłączone niepoprawnie, dźwięk będzie poza fazą z wyraźnie słabym basem. Sprawdź ponownie połączenia, oraz czy na pewno zachowana została prawidłowa polaryzacja.

UWAGA! Upewnij się, że pewnie i trwale połączono kable głośnikowe z kablami głośników TRS.

UWAGA! Sprawdź czy wzmacniacz obsługuje impedancję głośników TAGA Harmony. W innym przypadku możesz uszkodzić zarówno wzmacniacz jak i głośniki - takie uszkodzenie nie jest objęte gwarancją.

5. Modele TRS L

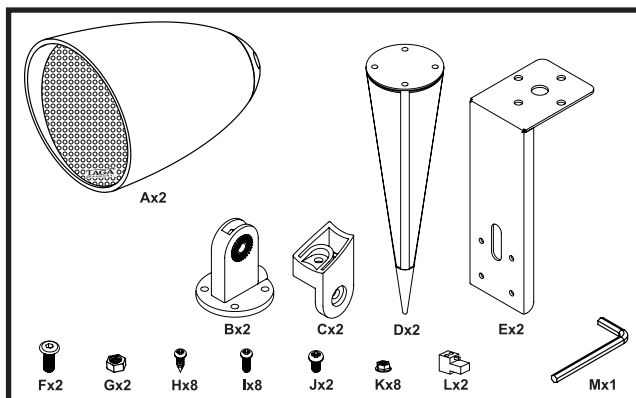
Akcesoria

Zawartość 1 opakowania:

- A. Głośnik x 2 szt.
- B. Podstawa montażowa x 2 szt.
- C. Ramię montażowe x 2 szt.
- D. Szpic x 2 szt.
- E. Uchwyt ścienny / sufitowy x 2 szt.
- F. Śruba z sześciokątnym wgłębieniem x 2 szt. [do mocowania uchwyty z ramieniem montażowym]

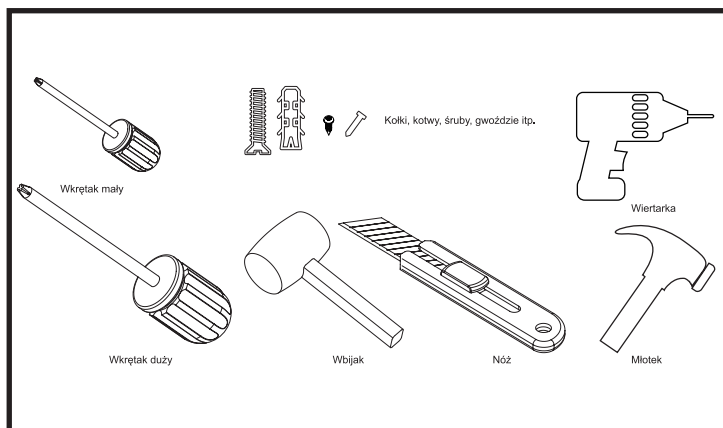
Instalacja Systemu

- G. Nakrętka x 2 szt. [do mocowania ramienia z podstawą montażową]
H. Samogwintujące śruby x 8 szt. [do mocowania podstawy montażowej ze szpicą]
I. Wkręt x 8 szt. [do mocowania podstawy montażowej z uchwytem sufitowym / ściennym]
J. Wkręt x 2 szt. [do mocowania ramienia montażowego z głośnikiem]
K. Nakrętka x 8 szt. [do mocowania podstawy montażowej z uchwytem sufitowym / ściennym]
L. Konektor x 2 szt.
M. Klucz imbusowy x 1 szt.



Potrzebne narzędzia (nie dołączane do zestawu)

W zależności od powierzchni montażowej i sposobu montażu przygotuj potrzebne narzędzia:



Instalacja Systemu

Podłączenie źródła dźwięku

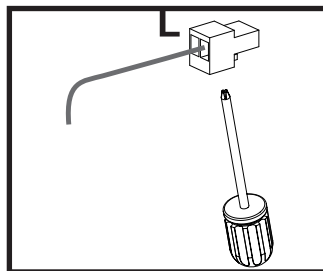
Upewnij się, że źródło dźwięku (wzmacniacz, amplituner itp.) jest wyłączone.

1. W zależności od wybranej opcji instalacji (sprawdź sekcję "Opcje instalacji" po więcej szczegółów) rozłóż kabel głośnikowy między uchwytem a ramieniem montażowym.

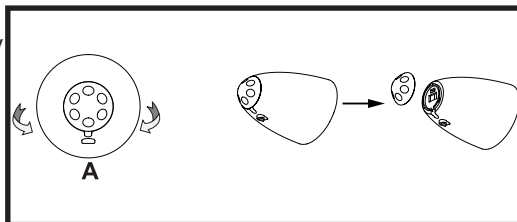
2. Używając wkrętaka, odkręć konektory mocujące terminale głośnikowe i dołącz w to miejsce niez izolowany przewód.

Każdy kanał wzmacniacza powinien być dołączony do pojedynczego głośnika. Wyjście wzmacniacza oznaczone + (kolor CZERWONY) powinno być połączone z terminalem + (kolor CZERWONY) głośnika TRS L, Wyjście wzmacniacza oznaczone - (kolor CZARNY) powinno być połączone z terminalem - (kolor CZARNY) głośnika TRS L. Te same czynności powtórz dla drugiego głośnika.

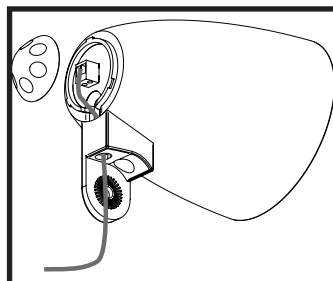
3. Pewnie dokręć konektor.



4. Zdejmij pokrywkę umieszczoną na tylnym panelu głośnika (przekręć, aby otworzyć lub zamknąć).



5. Wciśnij konektor do terminala umieszczonego pod pokrywką.

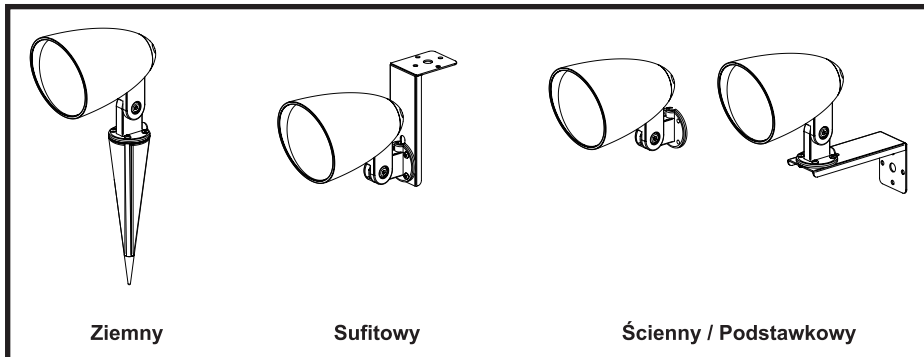


6. Pewnie zakręć pokrywkę głośnika.

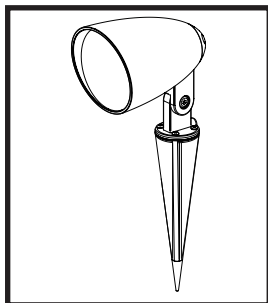
Instalacja Systemu

Opcje instalacji

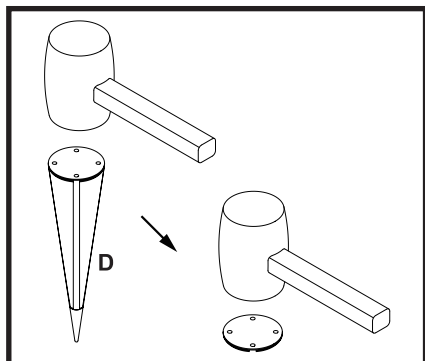
Modele serii TRS L umożliwiają różne sposoby montażu:



Ziemny

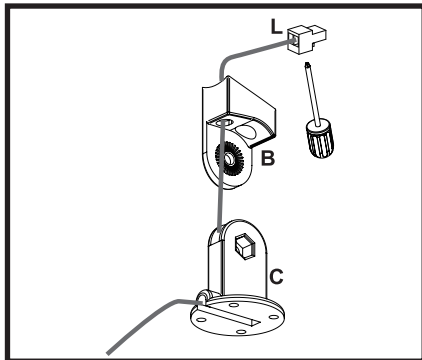


1. Używając wbijaka umieść szpicę w gruncie. Możesz użyć drewnianej podkładki, aby ochronić górną część przed uszkodzeniem.



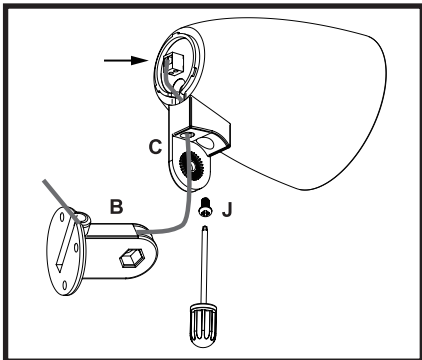
Instalacja Systemu

2. Poprowadź kabel głośnikowy przez podstawę, ramię montażowe i podłącz go przy pomocy konektora do terminala głośnika (sprawdź sekcję „Podłączenie źródła dźwięku” po więcej informacji).



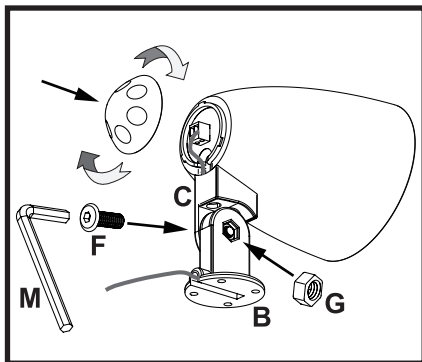
3. Wciśnij konektor do terminala głośnika (sprawdź sekcję „Podłączenie źródła dźwięku” po więcej informacji).

Używając wkrętaka przykręć uchwyt montażowy do głośnika.



4. Pewnie dokręć pokrywkę do głośnika. Używając śruby z sześciokątną główką połącz podstawę z ramieniem montażowym.

Uwaga: Nie zakręcaj zbyt mocno.

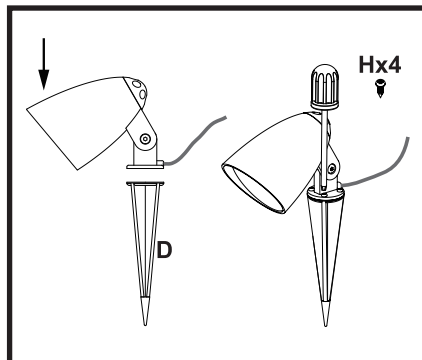


Instalacja Systemu

5. Skieruj głośnik w dół.

Wykorzystując wkrętak połącz podstawę montażową ze szpicem.

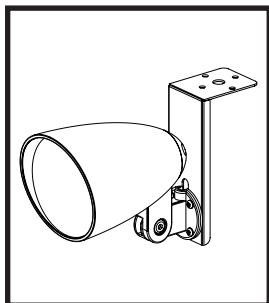
Uwaga: Nie uszkodz kabl głośnikowego.



6. Ustaw pożądaną pozycję głośnika i dokręć śrubę mocującą uchwyt ramienia i podstawy (sprawdź sekcję „Regulacja kąta” po więcej szczegółów).

Uwaga: Dokręć pewnie śrubę, ale nie uszkodz przy tym gwintu lub uchwytu.

Sufitowy



UWAGA! W zależności od typu sufitu, użyj odpowiedniego systemu montażowego (o szczegóły zapytaj sprzedawcę lub instalatora).

Zalecamy wykorzystanie systemu montażowego zdolnego utrzymać wagę większą o przynajmniej 20% od wagi głośnika TRS L razem z uchwytem sufitowym.

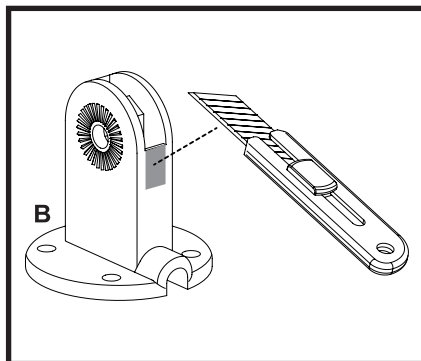
Wykorzystanie złych akcesoriów montażowych może spowodować uszkodzenia ciała lub głośnika.

Uwaga: Śruby, wkręty nie są dołączone do zestawu TRS L.

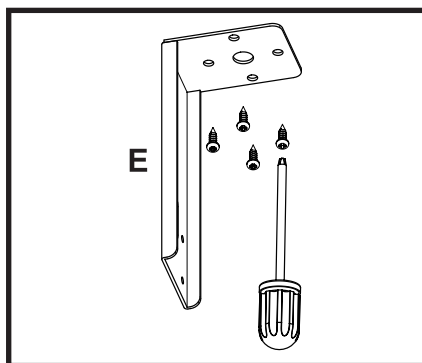
Przewodnik instalacji zakłada montaż w suficie wykonanym z drewna.

Instalacja Systemu

1. Wykorzystując nóż wytnij i usuń część uchwyty montażowego oznaczoną szarym kolorem.

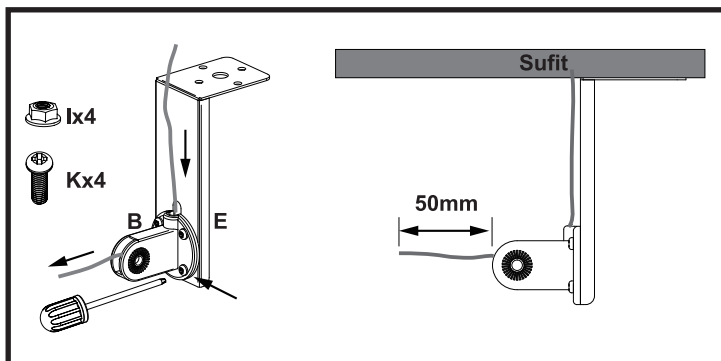


2. Wykorzystując wkrętak zamocuj uchwyt sufitowy / ścienny do drewnianego sufitu.



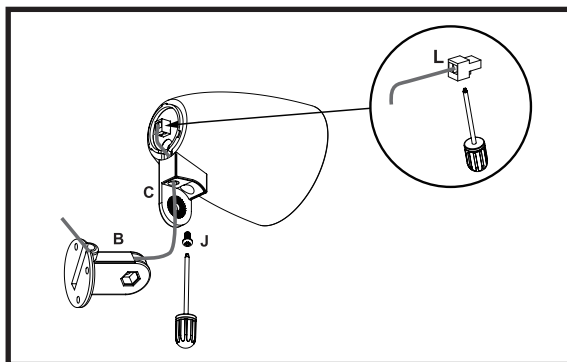
3. Poprowadź kabel przez uchwyt montażowy i przy pomocy wkrętaka przymocuj go pewnie do uchwyty sufitowego / ściennego.

Uwaga: Pozostaw około 50 mm wolnego przewodu na końcu gdzie ma znajdować się głośnik.



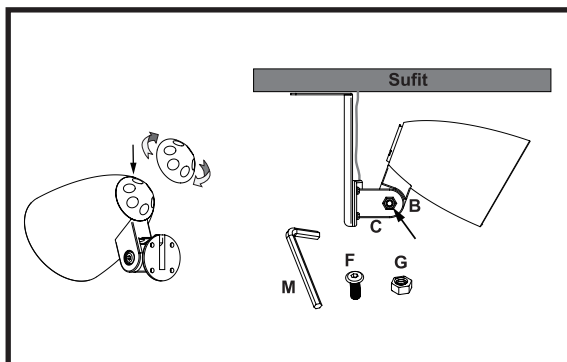
Instalacja Systemu

4. Używając wkrętaka przykręć uchwyt montażowy do głośnika.
Poprowadź kabel przez uchwyt montażowy i podłącz je do konektora. Wciśnij konektor do terminala głośnika (sprawdź sekcję „Podłączenie źródła dźwięku” po więcej informacji).



Pewnie dokręć pokrywkę do głośnika. Używając śruby z sześciokątną główką połącz podstawę z ramieniem montażowym.

Uwaga: Nie zakręcaj zbyt mocno.

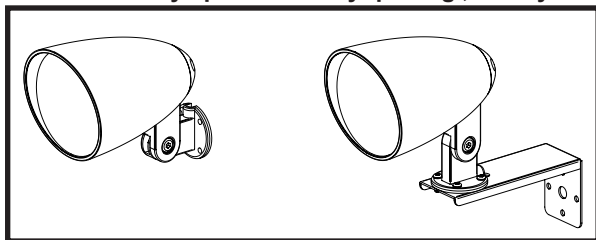


6. Ustaw pożądaną pozycję głośnika i dokręć śrubę mocującą uchwyt ramienia i podstawy (sprawdź sekcję „Regulacja kąta” po więcej szczegółów).

Uwaga: Dokręć pewnie śrubę, ale nie uszkodzaj przy tym gwintu lub uchwytu.

Instalacja Systemu

Montaż ścienny / podstawkowy: podłogi, ściany lub elementy ogrodowe



Płaskie poziome powierzchnie montażowe

Stosując system montażu odpowiedni do powierzchni na której chcesz zainstalować głośnik (śruby, uchwyty, wkręty, kątowniki nie są dołączone do zestawu) zamocuj uchwyt montażowy bezpośrednio do powierzchni montażowej. Postępuj zgodnie z instrukcjami z sekcji instalacji ziemnej.

Płaskie pionowe powierzchnie montażowe

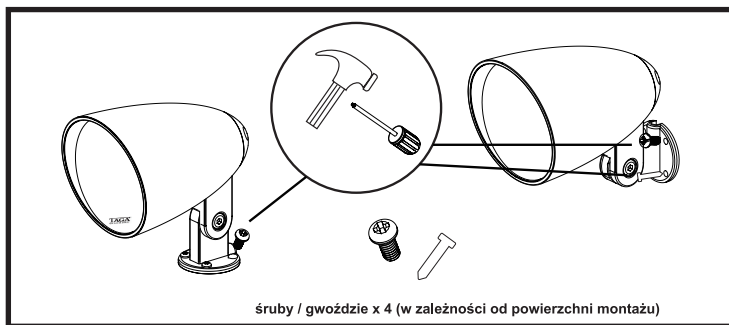
Możesz zamontować głośnik bezpośrednio lub wykorzystać uchwyt sufitowy / ścienny, aby zachować dystans od powierzchni montażu.

Stosując system montażu odpowiedni do powierzchni na której chcesz zainstalować głośnik (śruby, uchwyty, wkręty, kątowniki nie są dołączone do zestawu) zamocuj uchwyt montażowy bezpośrednio do powierzchni montażowej.

Instalacja z wykorzystaniem uchwyty sufitowego jest identyczna jak opisana w sekcji instalacji sufitowej (jedyną różnicą jest konieczność zamontowania uchwyty sufitowego w orientacji poziomej).

W obu przypadkach postępuj zgodnie z instrukcjami opisanymi w tej sekcji instalacji sufitowej.

UWAGA! Zalecamy wykorzystanie systemu montażowego zdolnego utrzymać wagę większą o przynajmniej 20% od wagi głośnika TRS L razem z uchwytem sufitowym. Wykorzystanie złych akcesoriów montażowych może spowodować uszkodzenia ciała lub głośnika.



śruby / gwoździe x 4 (w zależności od powierzchni montażu)

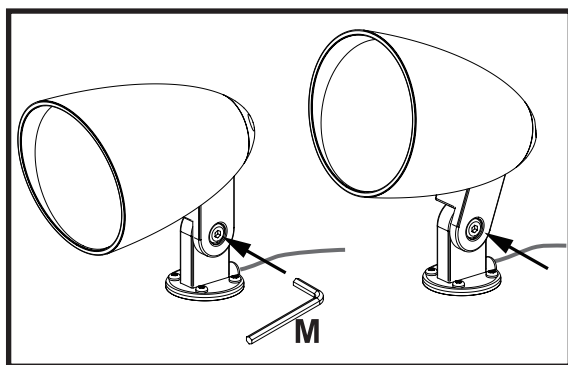
Instalacja Systemu

Regulacja kąta

Kąt nachylenia głośnika TRS L może być regulowany. Zarówno w dół jak i do góry. Używając klucza imbusowego poluzuj śrubę mocującą głośnik z podstawą. Ustaw pożądany kąt nachylenia i dokręć śrubę.

Uwaga: Dokręć pewnie śrubę, ale nie uszkodz przy tym gwintu lub uchwyty.

UWAGA! Ze względów bezpieczeństwa nigdy nie odkręcaj śruby mocującej głośnik do uchwyty w pełni gdy jest on zawieszony nad ziemią. Może to spowodować uszkodzenie ciała lub głośnika.



6. System jest gotowy do użytku

CIESZ SIĘ SWOJĄ MUZYKĄ
WSZĘDZIE!



Zalecamy kontakt z profesjonalnym instalatorem lub dealerem w celu instalacji głośników TAGA Harmony.

Rekomendujemy użycie wysokiej jakości kabli głośnikowych i innych akcesoriów instalacyjnych TAGA Harmony.



Ten produkt został przetestowany i uznany za zgodny z wymogami dyrektywy Wspólnoty Europejskiej 2004 /108 / WE



WAŻNE!

Produkt jest oznaczony znakiem pokazanym na rysunku po lewej.
Dla użytkowników z EU (Unii Europejskiej):

Zgodnie z dyrektywą WEEE (Odpady elektryczne i elektroniczne), nie wyrzucaj tego produktu z odpadami domowymi lub komercyjnymi. Elektryczne i elektroniczne odpady powinny być składowane i poddawane recyklingowi zgodnie z przepisami i praktykami prawnymi danego kraju. Informacje o recyklingu tego produktu są dostępne u lokalnych władz, odbiorcy odpadów lub w sklepie w którym zakupiono urządzenie.

TAGA EUROPA

POLPAK POLAND Sp. z o.o.
AL.JERZOLIMSKIE 333A
05-816 REGUŁY k/WARSZAWY, POLAND
Email: biuro@polpak.com.pl
Internet: www.polpak.com.pl

www.taga-audio.com