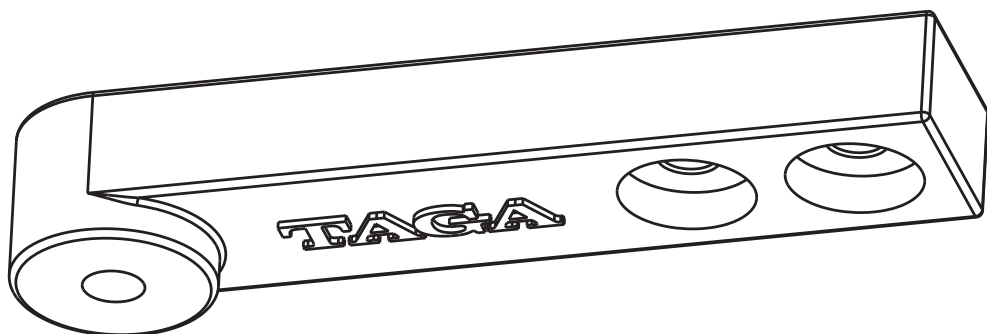




TAGA
HARMONY

TSF-002

NÓŻKI I SZPILKI
DO PODŁOGOWYCH KOLUMN GŁOŚNIKOWYCH



Instrukcja obsługi

Instrukcje dot. bezpieczeństwa



Symbol trójkąta z wykrzyknikiem w środku ostrzega użytkownika o występowaniu ważnych instrukcji obsługi i serwisowania w literaturze dołączonej do urządzenia.

1. Przeczytaj instrukcję - wszystkie informacje dotyczące bezpieczeństwa powinny być przeczytane przed obsługą.
2. Zachowaj instrukcję - instrukcje dotyczące bezpieczeństwa powinny zostać zachowane do wglądu.
3. Zastosowanie ostrzeżeń - wszystkie uwagi dotyczące bezpieczeństwa powinny być bezwzględnie stosowane.
4. Przestrzeganie instrukcji - wszystkie instrukcje dotyczące obsługi i sposobu użycia powinny być przestrzegane.
5. Czyszczenie - nie używaj płynów lub aerozoli. Przetrzyj suchą, miękką szmatką.
6. Woda i wilgoć - nie ustawiaj urządzenia w pobliżu wody – na przykład blisko wanny, kabiny prysznicowej, kuchennego zlewu, pralki, w wilgotnej piwnicy lub w pobliżu basenu itp.
7. Akcesoria - nie umieszczaj kolumny po instalacji nóżek ze szpilkami lub samych szpilek na niestabilnej powierzchni stołu, stojaka lub innych powierzchni. Produkt może upaść, powodując obrażenia dziecka lub dorosłego oraz poważne uszkodzenia urządzenia. Każdy sposób montażu urządzenia powinien być zgodny z instrukcją i wykorzystywać akcesoria montażowe dostarczane przez producenta.
8. Ciepło - produkt powinien być umieszczony z dala od źródeł ciepła takich jak kaloryfer, piec lub inne.
9. Środowisko pracy - Temperatura i wilgotność otoczenia pracy urządzenia: od +5°C do +35°C; mniej niż 85% RH.



Waga kolumny głośnikowej zainstalowanej na 4 nóżkach z szpilkami lub tylko 4 szpilkach nie powinna przekraczać 45 kg.



Do instalacji należy używać wyłącznie sprzętu i akcesoriów dostarczonych z tym produktem.



Ten produkt jest przeznaczony do kolumn głośnikowych, które są kompatybilne i zalecane przez producenta.

Kompatybilne kolumny głośnikowe są wyszczególnione na stronie www.TagaHarmony.com oraz www.polpak.com.pl

Wstęp

Nóżki i szpilki TSF-002 mogą być dostarczone razem z Twoimi kolumnami głośnikowymi lub oddzielnie.

Dla nowych kolumn - przed rozpakowaniem!

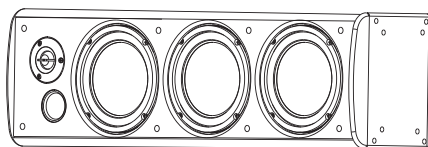
Aby uchronić kolumny przed uszkodzeniami wybierz jedną z opcji montażu:

A1 - zamontuj nóżki i szpilki, kiedy kolumna znajduje się jeszcze w kartonie.

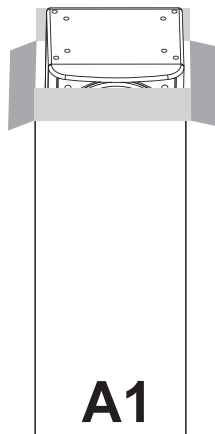
Położ karton na podłodze "do góry nogami" i otwórz od spodu.

Zdejmij opakowanie ochronne (np. folię) z dolnej z dolnej części kolumny, lub:

A2 - wyjmij kolumnę z kartonu bez zdejmowania opakowania ochronnego (np. folii). Połóż kolumnę poziomo na stabilnej powierzchni nad podłogą. Zdejmij folię ochroną z dolnej części kolumny.



A2



A1

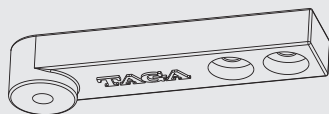
Dwie opcje instalacji do wyboru:

- I. Instalacja nóżek i szpilek, lub;
- II. Instalacja tylko szpilek.

TAGA Harmony rekomenduje 1 opcję.

Uwaga! Rzeczywisty kształt kolumn oraz rozmieszczenie nóżek i szpilek może się różnić od przedstawionych na rysunkach.

Zawartość (zestaw dla 1 sztuki kolumny głośnikowej):



Nóżka (x4)
A



Aluminiowa szpilka (x4)
C



Górna nakładka (x4)
B



Śruba M8 (x8)
D

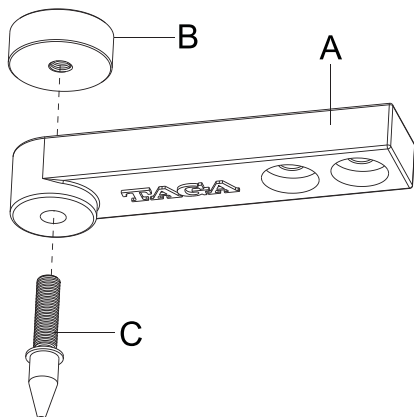


Potrzebne narzędzie (nie dołączane do zestawu) – wkrętak krzyżakowy.

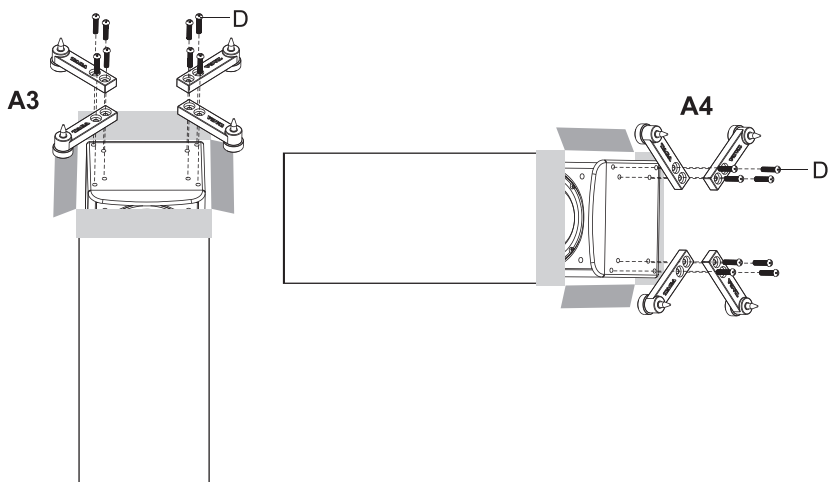
Obsługa

I. NÓŻKI I SZPILKI

Zamontuj szpilki i górne nakładki do wszystkich 4 nóg jak pokazano na rysunku.



Zamontuj nóżki, gdy kolumna jest wciąż w kartonie (A1) lub po wyjęciu z kartonu (A2). Przykręć każdą nóżkę przy pomocy 2 śrub (D) do gwintowanych gniazd na spodzie kolumny jak pokazano na rysunku (umieść kolumnę w pozycji A3 lub A4).



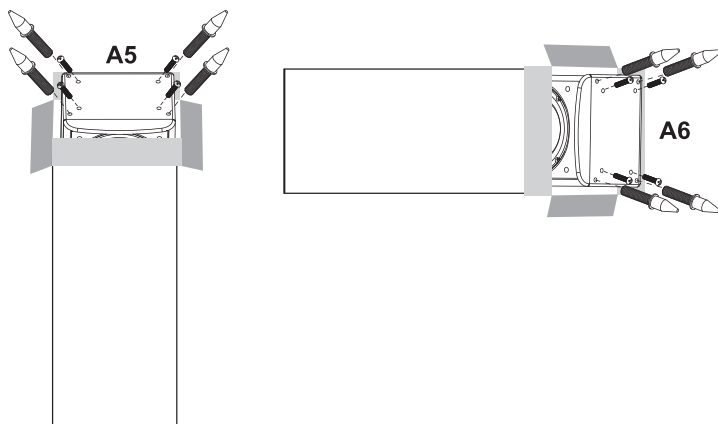
II. TYLKO SZPILKI

Zainstaluj szpilki (C), gdy kolumna jest wciąż w kartonie (A1) lub po wyjęciu z kartonu (A2). Przykręć szpilki do gwintowanych gniazd na spodzie kolumny jak pokazano na rysunku (umieść kolumnę w pozycji A5 lub A6). Rekomendujemy wykorzystanie zewnętrznych gniazd w celu lepszej stabilizacji kolumny.



Aby uniknąć przedmuchów z obudowy, wkręć 4 śruby (D) w 4 pozostałe puste gwintowane gniazda na spodzie kolumny.

Obsługa



OSTATNI KROK

Kolumna w kartonie.

Ostrożnie odwróć karton z kolumną do właściwej pozycji i bezpiecznie postaw na podłodze. Zdejmij karton i wewnętrzne opakowanie - kolumna jest gotowa do ustawienia w pokoju.

Kolumna wyjęta z kartonu.

Ostrożnie odwróć kolumnę do właściwej pozycji i bezpiecznie postaw na podłodze. Zdejmij opakowanie ochronne - kolumna jest gotowa do ustawienia w pokoju.

Regulacja wysokości szpilek.

W przypadku nierównej podłogi i gdy kolumna nie jest na niej stabilna, można nieznacznie regulować wysokość poszczególnych szpilek obracając je zgodnie z ruchem wskazówek zegara (niżej) lub w drugą stronę (wyżej).

Uważaj, aby całkowicie nie odkręcić górnej nakładki.



Produkt jest oznaczony symbolem widocznym z lewej strony.
Dla użytkowników w EU (Unii Europejskiej): Produkt został przetestowany i jest zgodny z wymaganiami dyrektywy 2014/30/EU (EMC) Rady Europejskiej.



WAŻNE!

Produkt jest oznaczony znakiem pokazanym na rysunku po lewej.
Dla użytkowników z EU (Unii Europejskiej):

Zgodnie z dyrektywą WEEE (Odpady elektryczne i elektroniczne), nie wyrzucaj tego produktu z odpadami domowymi lub komercyjnymi. Elektryczne i elektroniczne odpady powinny być składowane i poddawane recyklingowi zgodnie z przepisami i praktykami prawnymi danego kraju. Informacje o recyklingu tego produktu są dostępne u lokalnych władz, odbiorcy odpadów lub w sklepie w którym zakupiono urządzenie.

TAGA EUROPA

POLPAK POLAND Sp. z o.o.
AL. JEROZOLIMSKIE 331A
05-816 REGUŁY k/WARSZAWY, POLAND
Email: Sales@TagaHarmony.com

www.TagaHarmony.com