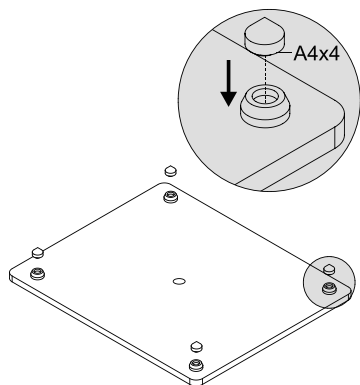
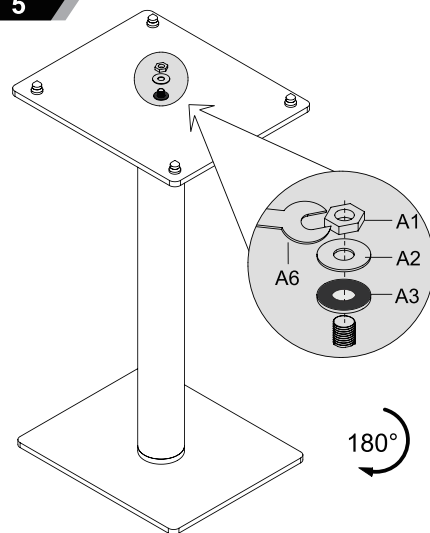


# Instalacja

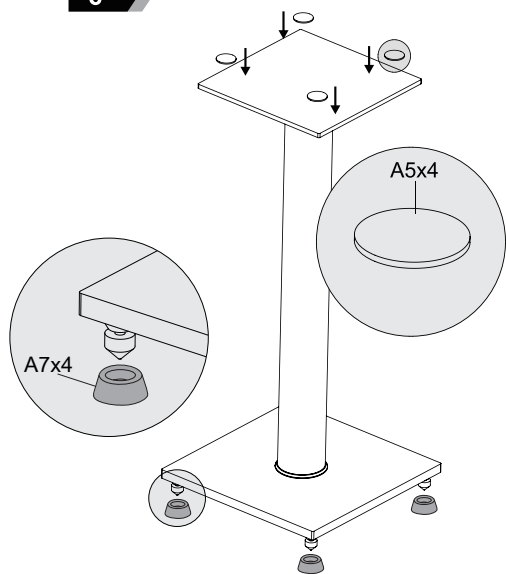
4



5



6



TAGA EUROPA  
POLPAK POLAND Sp. z o.o.  
AL. JEROZOLIMSKIE 331A  
05-816 REGUŁY k/WARSZAWY, POLAND  
Email: sales@tagaharmony.com

[www.Tagaharmony.com](http://www.Tagaharmony.com)

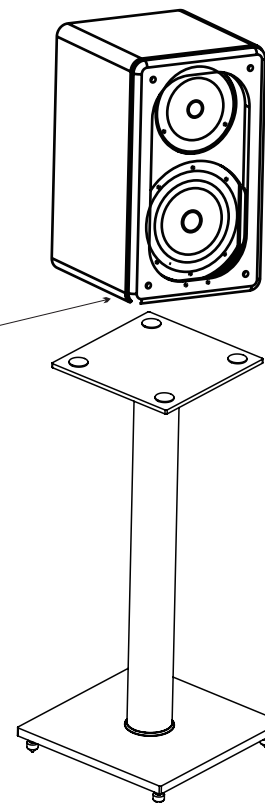


**TAGA**  
HARMONY

**TSS-60G/TSS-76G/TSS-96G**

PODSTAWKI GŁOŚNIKOWE

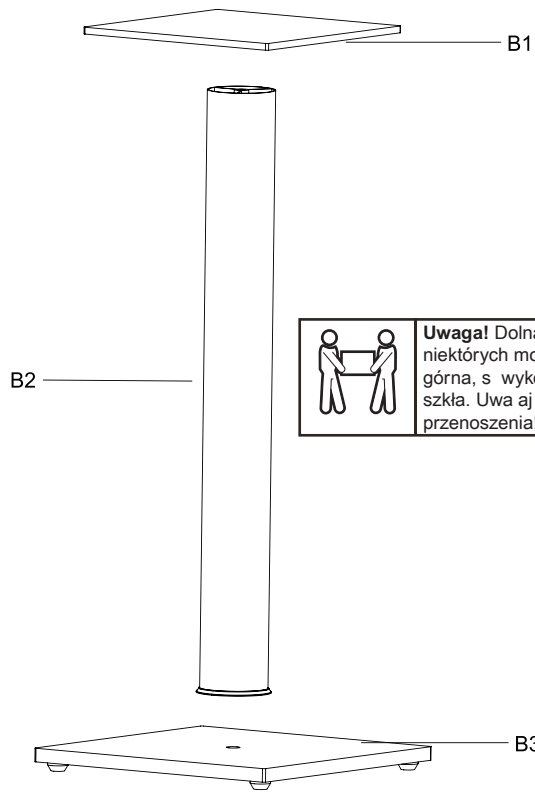
MAKSYMALNA WAGA  
GŁOŚNIKA : 15 KG.



Instrukcja obsługi

Edycja 12-19

# Zawartość opakowania



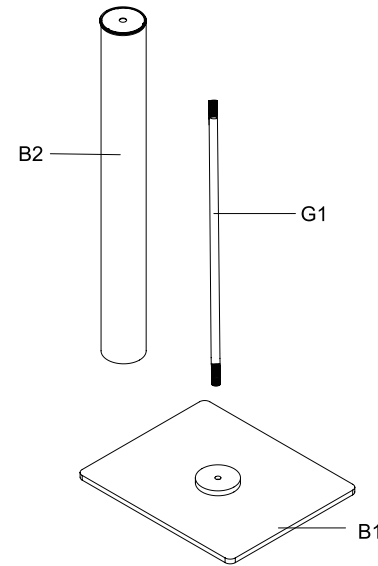
**Uwaga!** Dolna podstawa, a w niektórych modelach również górna, s wykonane z hartowanego szkła. Uważaj podczas ich przenoszenia!

G1x2 	A1x2 	A2x2 
A3x2 	A4x8 	A5x8 
A6x1 	A7x8 	

# Instalacja

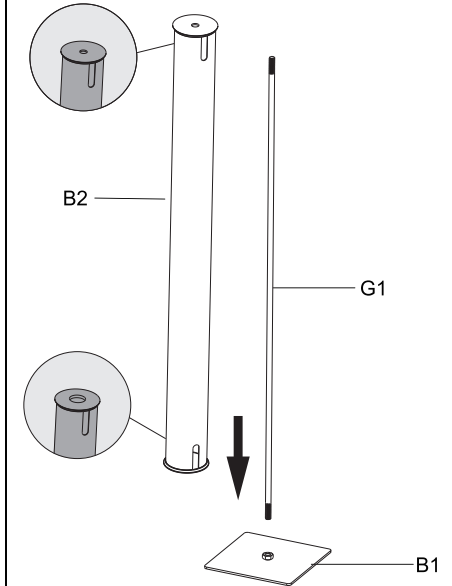
1a

TSS-60G

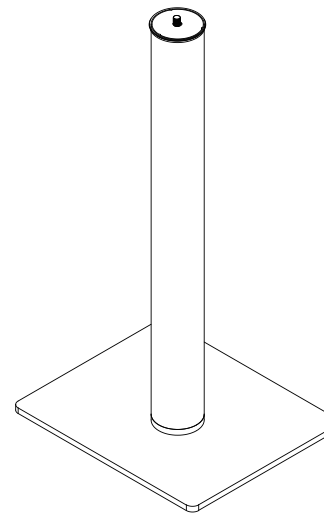


1b

TSS-76G/TSS-96G



2



3

