

Ustawienia zworek (Tabela Impedancji)

Całkowita liczba głośników zarówno dla lewych i prawych kanałów (Pary)

Ustawienia zworek dla 8Ω (na kanał) - impedancja wzmacniacza.

Głośniki Ohm	X1	X2	X4	X8
8	1 Para	2 Pary	3-4 Pary	5-8 Par
4	-	1 Para	2 Pary	3-4 Pary

Ustawienia zworek dla 4Ω (na kanał) - impedancja wzmacniacza.

Głośniki Ohm	X1	X2	X4	X8
8	2 Pary	3-4 Pary	5-8 Par	9-16 Par
4	1 Para	2 Pary	3-4 Pary	5-8 Par

Zalecamy kontakt z profesjonalnym instalatorem lub dealerem w celu instalacji produktów TAGA Harmony.

Rekomendujemy użycie wysokiej jakości kabli głośnikowych i innych akcesoriów instalacyjnych TAGA Harmony.

TAGA[®]
HARMONY
To Achieve Glorious Acoustics

Seria TVR

REGULATORY GŁOŚNOŚCI



Instrukcja Obsługi



Ten produkt został przetestowany i uznany za zgodny z wymogami dyrektywy Wspólnoty Europejskiej 2004/108 / WE



WAŻNE!

Produkt jest oznaczony znakiem pokazanym na rysunku po lewej. Dla użytkowników z EU (Unii Europejskiej):

Zgodnie z dyrektywą WEEE (Odpady elektryczne i elektroniczne), nie wyrzucaj tego produktu z odpadami domowymi lub komercyjnymi. Elektryczne i elektroniczne odpady powinny być składowane i poddawane recyklingowi zgodnie z przepisami i praktykami prawnymi danego kraju. Informacje o recyklingu tego produktu są dostępne u lokalnych władz, odbiorcy odpadów lub w sklepie w którym zakupiono urządzenie.

DYSTRYBUTOR / IMPORTER EU
POLPAK POLAND Sp. z o. o.
AL. JEROZOLIMSKIE 333A
05-816 REGULY k/WARSZAWY, POLSKA
Email:biuro@polpak.com.pl

DYSTRYBUTOR GLOBALNY&CHINY:
TAGA Audio Technology Company LTD.
3F, Building C4, Shizhou Street Section, Baichen Road,
Shunde District, Foshan City, Guangdong Province,
China, 528313
Email:sales@taga-audio.com.cn

www.taga-audio.com

Wstęp

Dziękujemy za zakup regulatora głośności TAGA Harmony. Regulator TAGA Harmony jest urządzeniem, które w wydajny i niskokosztowy sposób pozwala rozbudować Twój system audio o niezależną kontrolę głośności w danej strefie (pomieszczeniu). Regulator TVR może zostać użyty jako bardzo łatwy sposób do budowy prostego systemu multi-room.

Niniejsza instrukcja dostarcza wszelkich informacji potrzebnych do obsługi i instalacji regulatora głośności TAGA Harmony. Prosimy zapoznać się z nią dokładnie przed użytkowaniem.

Naklejka z logo

Do zestawu dołączamy naklejkę z logotypem TAGA Harmony. Rekomendujemy umieszczenie jej na urządzeniu po instalacji. Więcej szczegółów w rozdziale "Instalacja ścienna i obsługa".

Czyszczenie

Nie używaj silnych środków chemicznych. Użyj gładkiej, miękkiej ściereczki do czyszczenia. Nie dopuść do zamoczenia żadnej części urządzenia.

Specyfikacja

Pełna specyfikacja techniczna jest dostępna na stronie www.taga-audio.com oraz www.polpak.com.pl.

Funkcjonalność

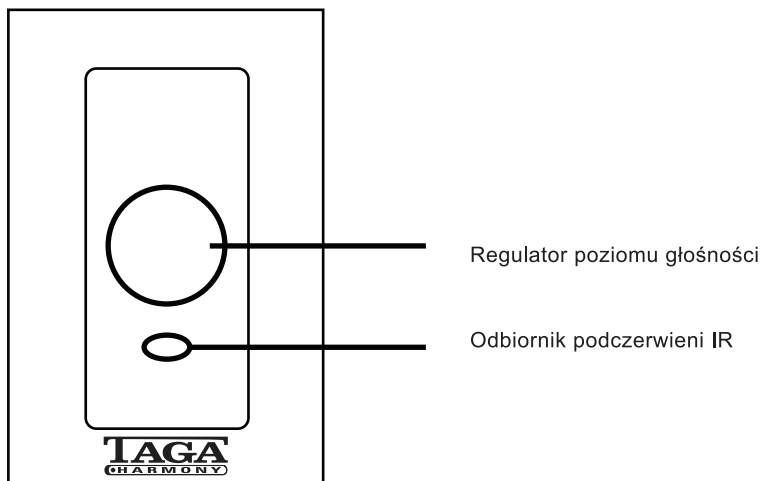
1. Dopasowanie impedancyjne : obsługa kombinacji głośników o różnych impedancjach (4,8 i 16 Ohm).
2. Łatwe i szybkie dopasowanie impedancji poprzez zestaw zworek.
3. 12-stopniowa regulacja poziomu głośności zarówno dla obrotowych jak i suwakowych typów regulatorów.
4. Pełny zakres pasma przenoszenia: 20Hz do 20kHz(+0/-2db) przy mocy znamionowej.
5. Zdemontowane terminale podłączeniowe kabli, obsługujące kable głośnikowe do 14 AWG.
6. Niezależne uziemienie do użytku z dowolnym wzmacniaczem.
7. Dopasowany do większości plastikowych puszek elektrycznych.
8. Przedni panel dekoracyjny Decora® w zestawie.

Dodatkowe funkcje tylko dla TVR-10IR

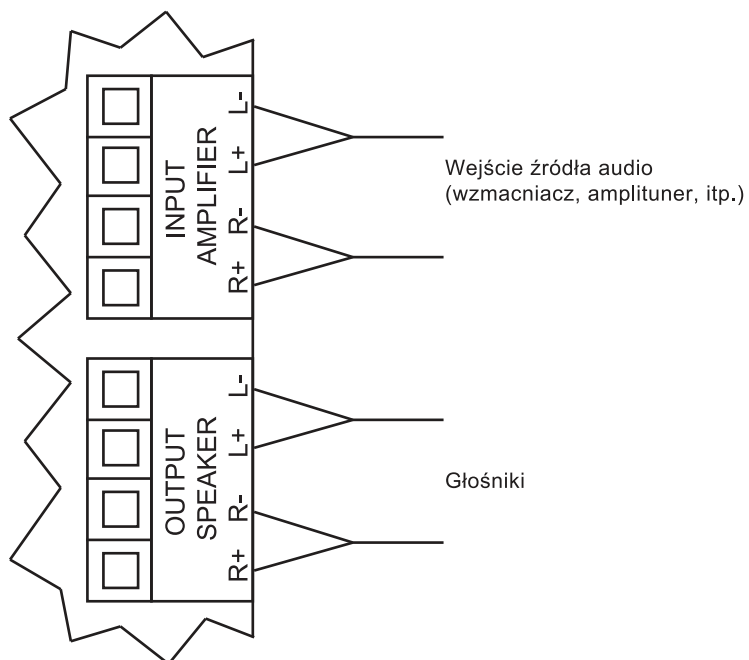
Wbudowany odbiornik podczerwieni IR pozwalający na pełny dostęp i kontrolę systemu audio. Odbiornik podczerwieni IR odbiera sygnał z pilota zdalnej obsługi (nie dołączony w zestawie) i przekazuje go do Modułu rozdzielającego IR (nie dołączonego do zestawu), który jest podłączony do urządzeń audio.

Uwaga! Wbudowany odbiornik IR kontroluje wyłącznie inne komponenty IR dołączone do systemu; nie kontroluje poziomu głośności samego urządzenia TVR-10IR.

Przedni i tylny panel



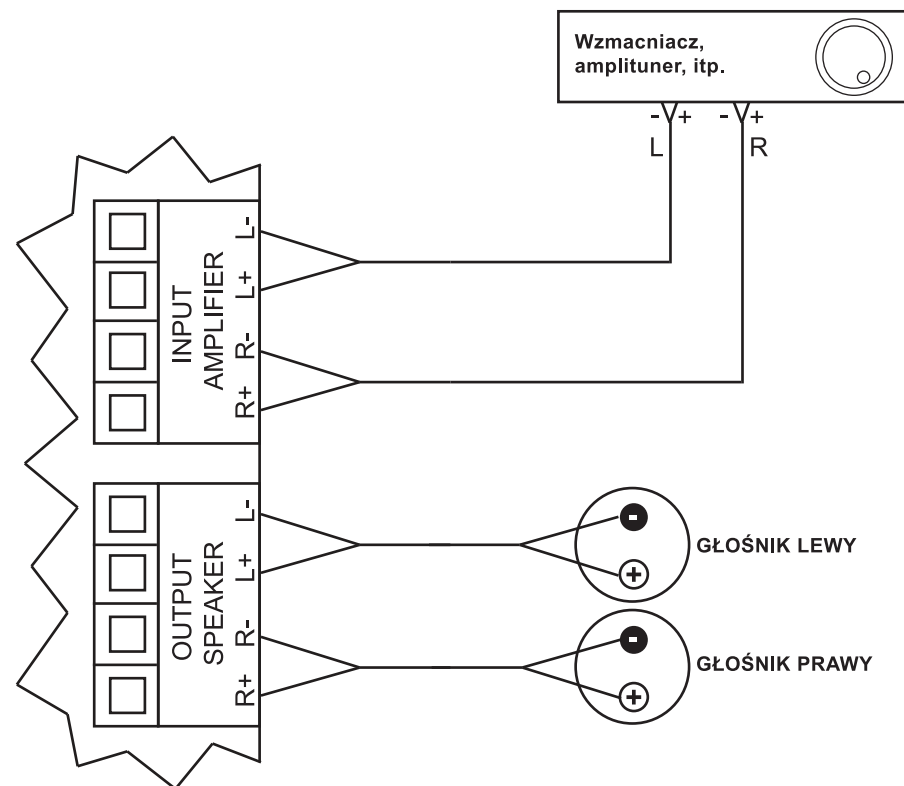
(model TVR-10IR na ilustracji)



Podłączanie kabli głośnikowych do terminali

Terminaly głośnikowe akceptują przewody głośnikowe do 14 AWG. Kable głośnikowe 14 AWG są rekomendowane dla dłuższych połączeń (powyżej 20 metrów). Przy krótszych odległościach należy skorzystać z kabli 16 lub 18 AWG. Rekomendujemy pozostawienie około 150 cm luźnego kabla przy regulatorze, ułatwi to instalację i odpowiednie ustawienie. Nie używaj zszywek, gwoździ itp. ostrych narzędzi do zabezpieczenia kabli. Najlepsze efekty uzyskasz utrzymując kable głośnikowe z dala od innych przewodów elektrycznych.

Zwróć uwagę na odpowiednią polaryzację połączeń regulatora głośności z terminalami wzmacniacza i głośników (CZERWONY + z CZERWONY +, CZARNY - z CZARNY -). Przed połączeniem regulatora upewnij się, że wzmacniacz jest odłączony od zasilania. Więcej informacji znajdziesz w instrukcji obsługi wzmacniacza.

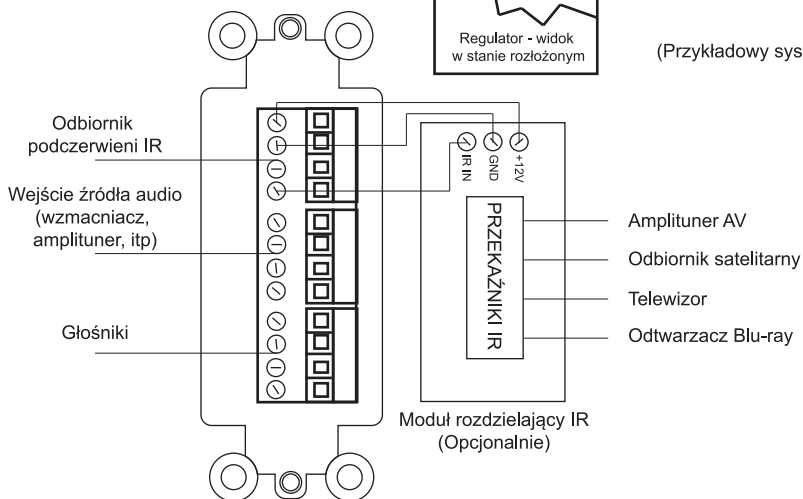
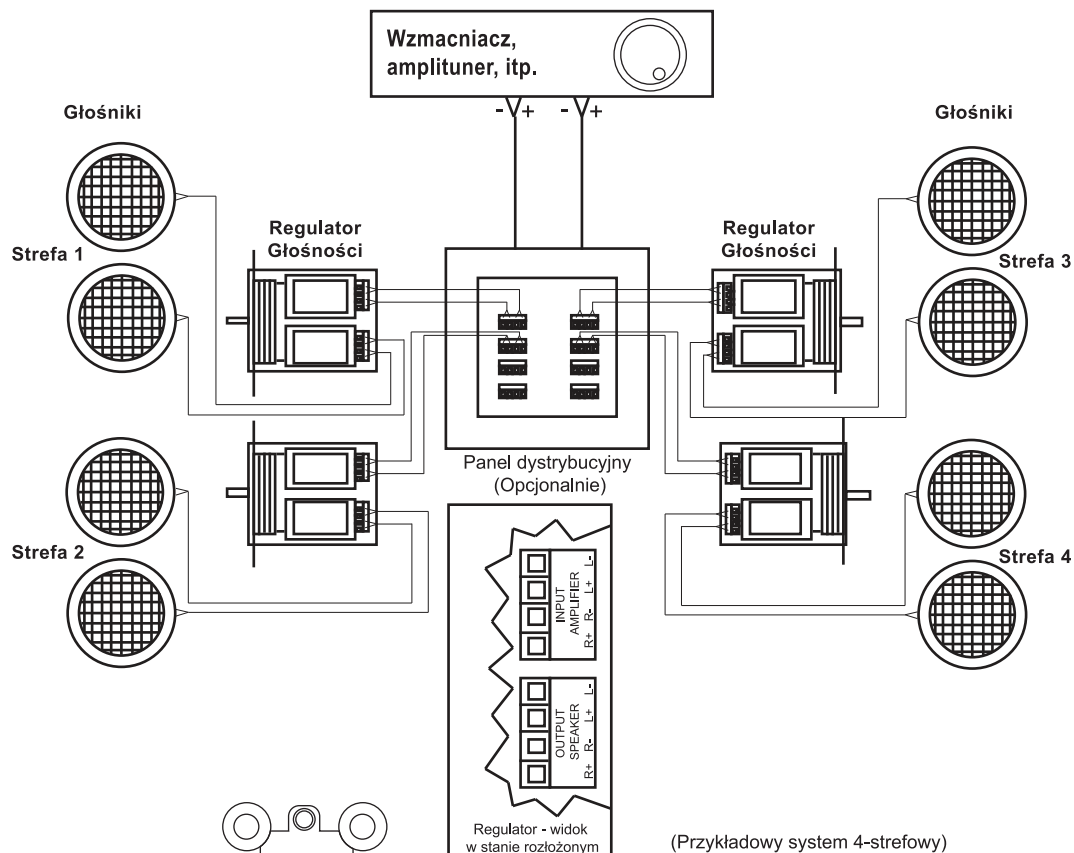


Dodatkowe uwagi dotyczące wyłącznie TVR-10IR

Unikaj przeszkód

Najważniejsze przy instalacji regulatora jest zapewnienie bezpośredniej, bezprzeszkodowej ścieżki sygnału pomiędzy pilotem zdalnej obsługi a odbiornikiem podczerwieni IR w TVR-10IR.

Podłączenie źródła audio i głośników



(tylko TVR-10IR)

Instalacja ścienna i obsługa

1. Upewnij się, że źródło audio (wzmacniacz, amplituner) jest wyłączone.
2. Upewnij się, że regulator głośności źródła audio jest ustawiony w pozycji minimum.
3. Ustaw Regulator Głośności w pozycji minimum (gałka - przekręć maksymalnie w kierunku przeciwnie do kierunku ruchu wskazówek zegara, suwak – maksymalnie w dół).
4. Zainstaluj montażową puszkę elektryczną (nie dołączona do zestawu) w ścianie. Upewnij się, że jest odpowiednich rozmiarów, aby zmieścić Regulator Głośności. Delikatnie umieść kable głośnikowe i odbiornika podczerwieni IR (tylko w modelu TVR-10 IR) w puszcze.
5. Używając kabli głośnikowych (nie dołączone w zestawie) dołącz źródło dźwięku do gniazda wejściowego "INPUT AMPLIFIER" umieszczonego na tylnym panelu Regulatora Głośności.
6. Używając kabli głośnikowych (nie dołączone w zestawie) dołącz głośniki do odpowiednich gniazd wyjściowych "OUTPUT SPEAKER" umieszczonych na tylnym panelu Regulatora Głośności.
7. Ustaw odpowiednią wartość impedancji na Regulatorze Głośności zgodnie z wartościami z tabeli zamieszczonej na ostatniej stronie instrukcji.
8. **Model TVR-10IR:** Połącz terminale TVR-10IR IR z Modułem rozdzielającym IR (nie dołączony do zestawu). Upewnij się, że wykonujesz poprawne połączenie: Połącz wyjście TVR-10IR IR OUT z wejściem Modułu rozdzielającego IR, masę GND z masą GND, oraz gniazdo +12V z gniazdem +12V. Postępuj zgodnie z instrukcją obsługi Modułu rozdzielającego IR i zainstaluj Przekazniki IR (nie dołączone do zestawu) do Modułu rozdzielającego IR, następnie skonfiguruj jeśli to konieczne ustawienia i włącz Moduł rozdzielający IR.
9. Przykręć Regulator Głośności do puszki instalacyjnej i zamontuj Przedni panel dekoracyjny.
10. Przyklej dołączoną naklejkę z logo do przedniego panelu Regulatora Głośności. Rekomendujemy umieszczenie jej na dole lub górze przedniego panelu tak, aby przykryć jedną ze śrub montażowych.
11. Włącz źródło dźwięku i rozpocznij odtwarzanie.
12. Reguluj poziom głośności na źródle audio i Regulatorze Głośności do pożądanej głośności.

Uwaga! Wysoki poziom głośności może uszkodzić wzmacniacz (amplituner), to urządzenie lub głośniki. Może to być podstawą nie uznania gwarancji.

Uwaga! Unikaj zwarcia kabli – możesz w ten sposób uszkodzić wzmacniacz (amplituner), to urządzenie lub głośniki. Może to być podstawą nie uznania gwarancji.

System wielostrefowy "Multi-room" - dotyczy tylko modelu TVR-10IR

TVR-10IR może funkcjonować w systemie stref (pomieszczeń) multi-room z innymi odbiornikami IR TAGA Harmony. Pozwala to na kontrolę różnych komponentów systemu w głównym lub innych pomieszczeniach. Więcej informacji udzieli instalator lub dealer TAGA Harmony.